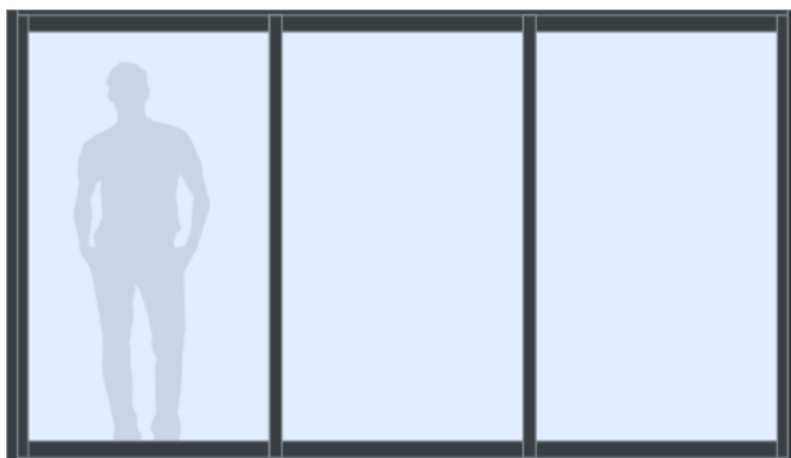




## Uterumssystem Vinter M90





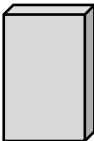
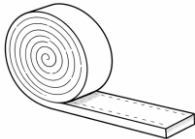
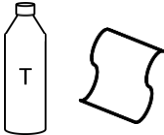
# Skjutparti, Dörr/Fönster



### **OBS! Läs detta innan du börjar.**

- Läs igenom hela monteringsinstruktionen innan du börjar.
- Tänk på din säkerhet. Partierna kan vara tunga så ta hjälp av någon vid behov.
- Kontrollera innehållet i leveransen enligt innehållsförteckningen.
- Tänk på detta om du köpt flera uterumspartier till ditt uterum:
  - Djupmättet kan vara olika för olika uterumspartier beroende på om partiet har t ex 2 eller 4 luckor.
  - Planera hur du vill montera alla dina uterumspartier först så att alla partier hamnar i linje i djupled innan du börjar montera det första.
- Hör av dig till Mekoflex på telefon 036 – 460 70 om du har frågor eller behöver hjälp.

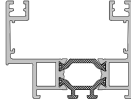
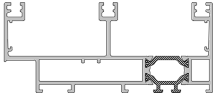
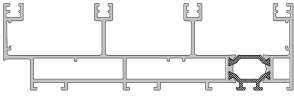
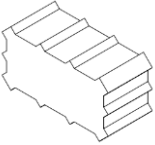
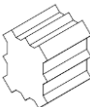
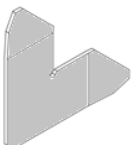

## Du behöver följande (ingår inte i leveransen)

Bild	Beskrivning
	Skruvdragare med torx-bit T25 och krysspår-bit PH2
	Vattenpass
	Fogspruta
	Insexnyckel, 3 mm och 5 mm
	Distans (för anslutning i fasad)
	Drevningsmaterial för att tätta mellan ram och fasad
	T-röd och trasa för att torka bort överflödig fog

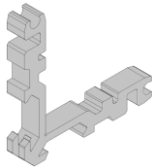
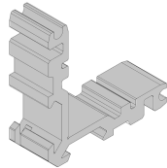

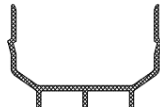

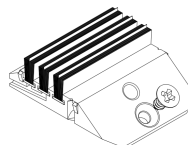
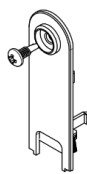
## Du behöver följande (ingår inte i leveransen)

Bild	Beskrivning
	Plåtbleck, tätningstillbehör, foder och liknande för inklädnad och anslutning mot fasad

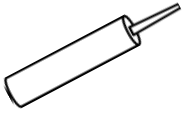
## Innehåll

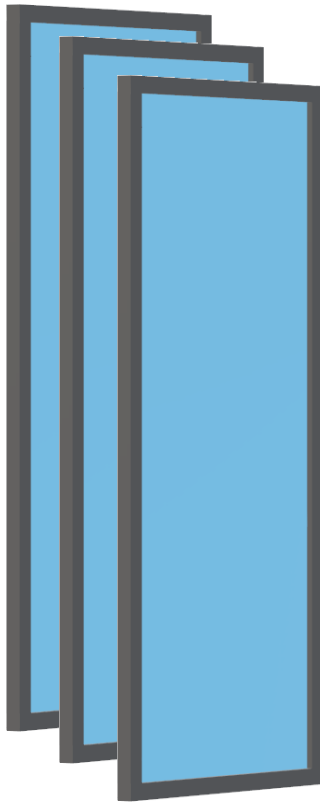
Artikel	Bild	Beskrivning	2-delat	3-delat	4-delat
#1		Ramprofil, 2-delat	4 st	-	-
#2		Ramprofil, 3-delat	-	4 st	-
#3		Ramprofil, 4-delat	-	-	4 st
#4		Gummipackning, stor	-	4 st	6 st
#5		Gummipackning, liten	4 st	2 st	2 st
#6		Styrvinkel (plast)	8 st	8 st	8 st
#7		Skruv (PH2) till vinkel	16 st	24 st	32 st

## Innehåll

Artikel	Bild	Beskrivning	2-delat	3-delat	4-delat
#8		Vinkel, smal (aluminium)	8 st	4 st	4 st
#9		Vinkel, bred (aluminium)	-	8 st	12 st
#10		Torxskruv 4,8 x 60 mm (T25) till fasadanslutning	(antal beror på partiets storlek)		
#11		U-profil (plast)	3 st	3 st	3 st
#12		Styrprofil (aluminium)	2 st	3 st	4 st
#13		Avlyftningskydd och skruv (PH2)	2 st	4 st	6 st
#14		Stoppkloss (plast) och skruv (PH2)	8 st	12 st	16 st

## Innehåll

Artikel	Bild	Beskrivning	2-delat	3-delat	4-delat
#15		Tub med MS Polymer (fog)	1 st	1 st	1 st



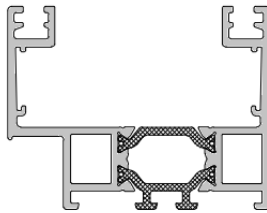
**Dörrar / Fönster**  
(Antal beror på beställt parti.)

## A. Montera ramen

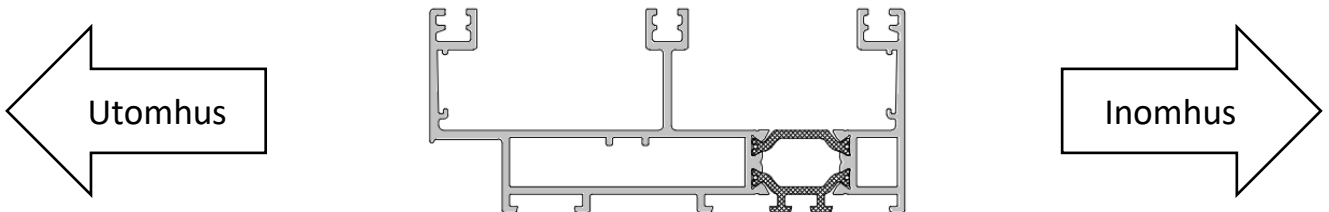
1. Lägg ut de fyra ramprofilerna (artikel #1, #2 eller #3) på ett plant underlag.

Notera att en av profilerna har avlånga dräneringshål på sidan. Detta är bottenprofilen som ska ligga mot golvet.

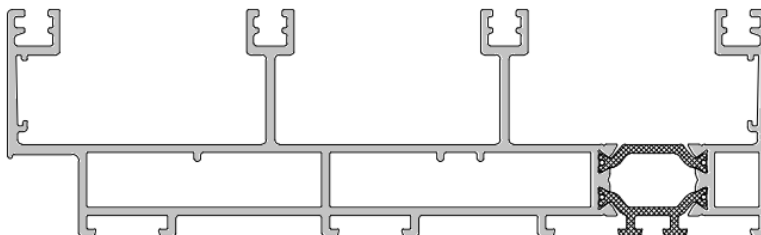
Ramprofil för 2-delat parti:



Ramprofil för 3-delat parti:



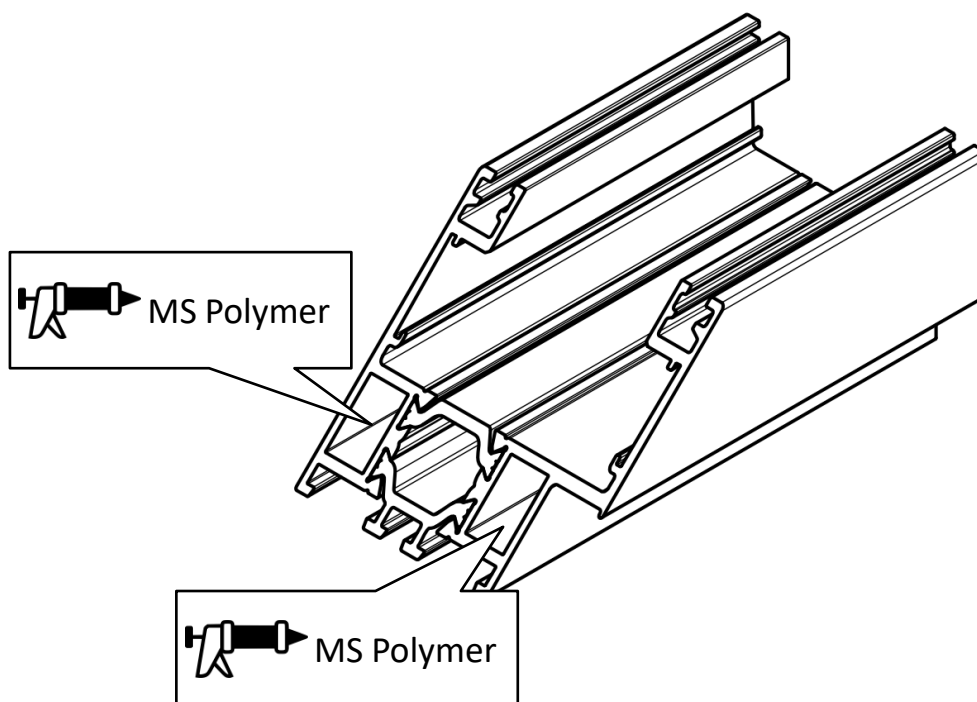
Ramprofil för 4-delat parti:



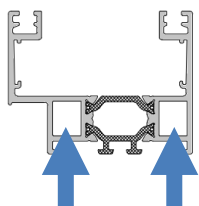
## A. Montera ramen, fortsättning

- Tryck in ordentligt med MS Polymer-fog ca 50 mm in i bottenprofilen (det vill säga den profil som har dräneringshål) så att det blir tätt.

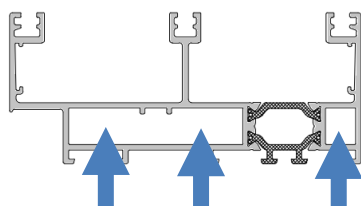
 Använd rikligt med fog. Foga hellre för mycket än för lite!



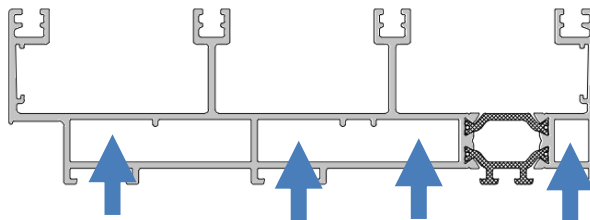
2-delat:



3-delat:

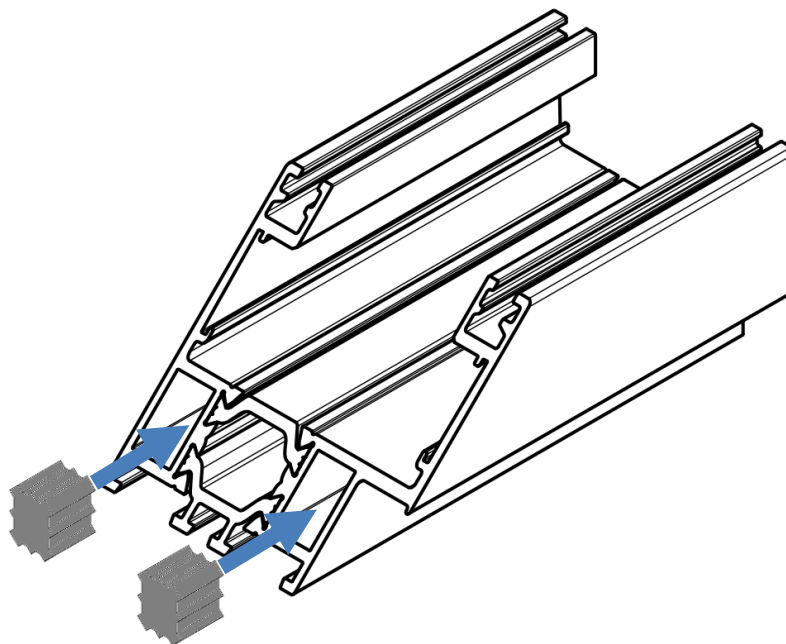


4-delat:

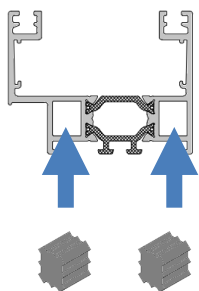


## A. Montera ramen, fortsättning

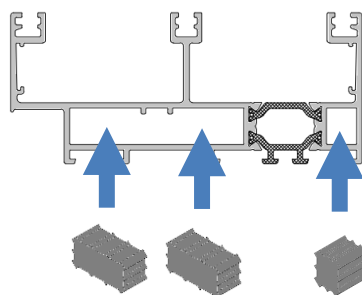
3. För in gummipackningarna (#4 och #5) ca 10 mm in i utrymmena på bottenprofilen (det vill säga den profil som har dräneringshål).



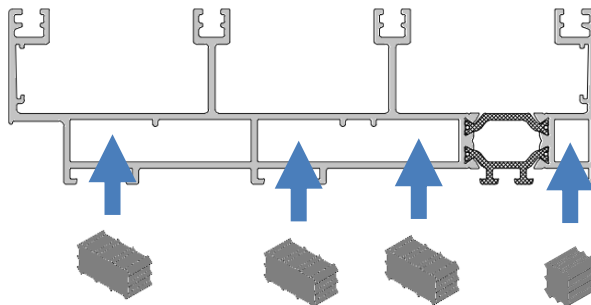
2-delat:



3-delat:

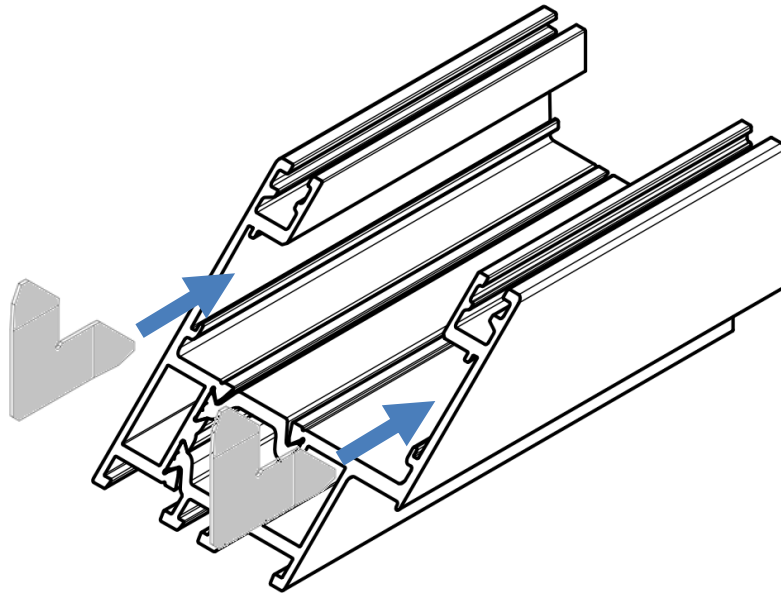


4-delat:



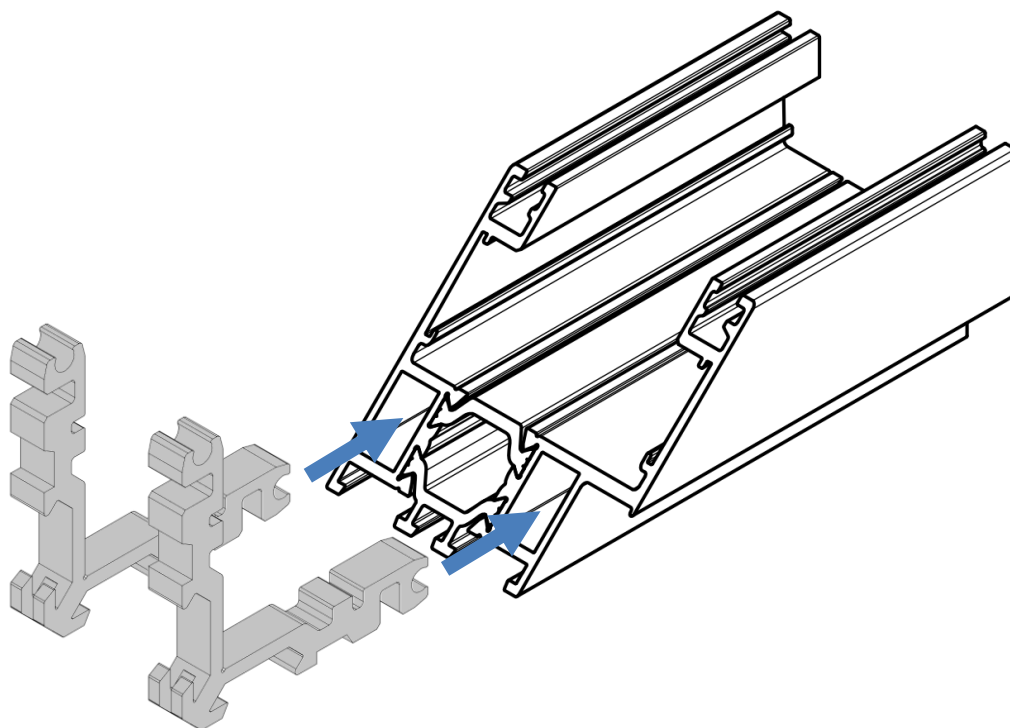
## A. Montera ramen, fortsättning

4. Sätt styrvinklarna (#6) på plats genom att föra in dem i spåren.

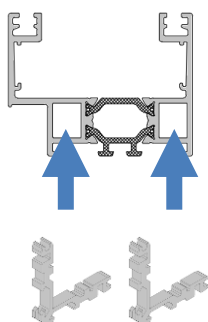


## A. Montera ramen, fortsättning

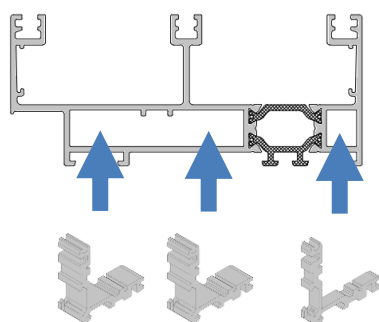
5. Tryck in vinklarna av aluminium (#8 och #9) i utrymmena. Dessa positionerar också gummipackningarna.



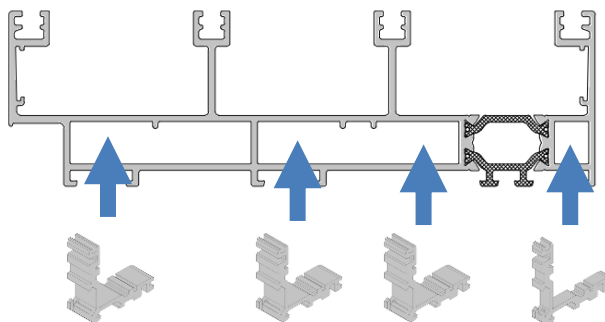
2-delat:



3-delat:



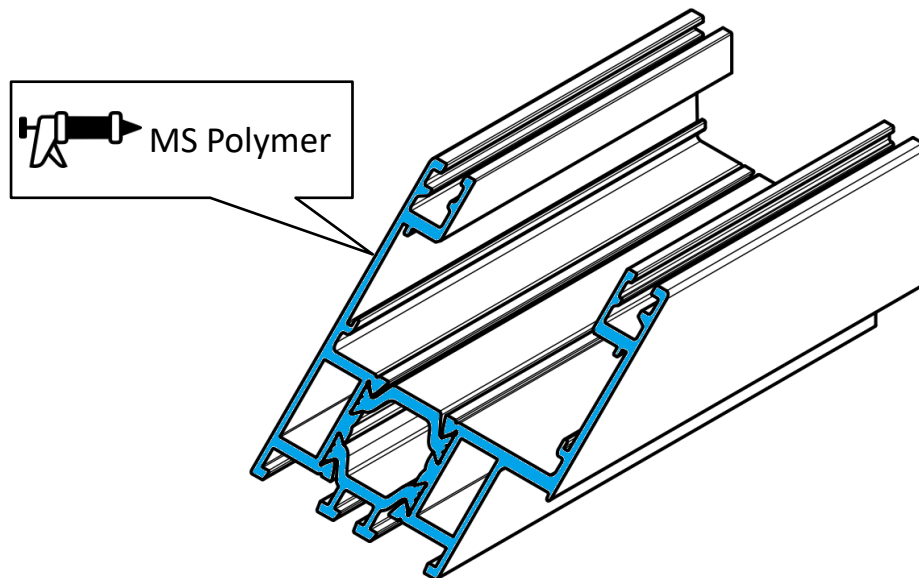
4-delat:



## A. Montera ramen, fortsättning

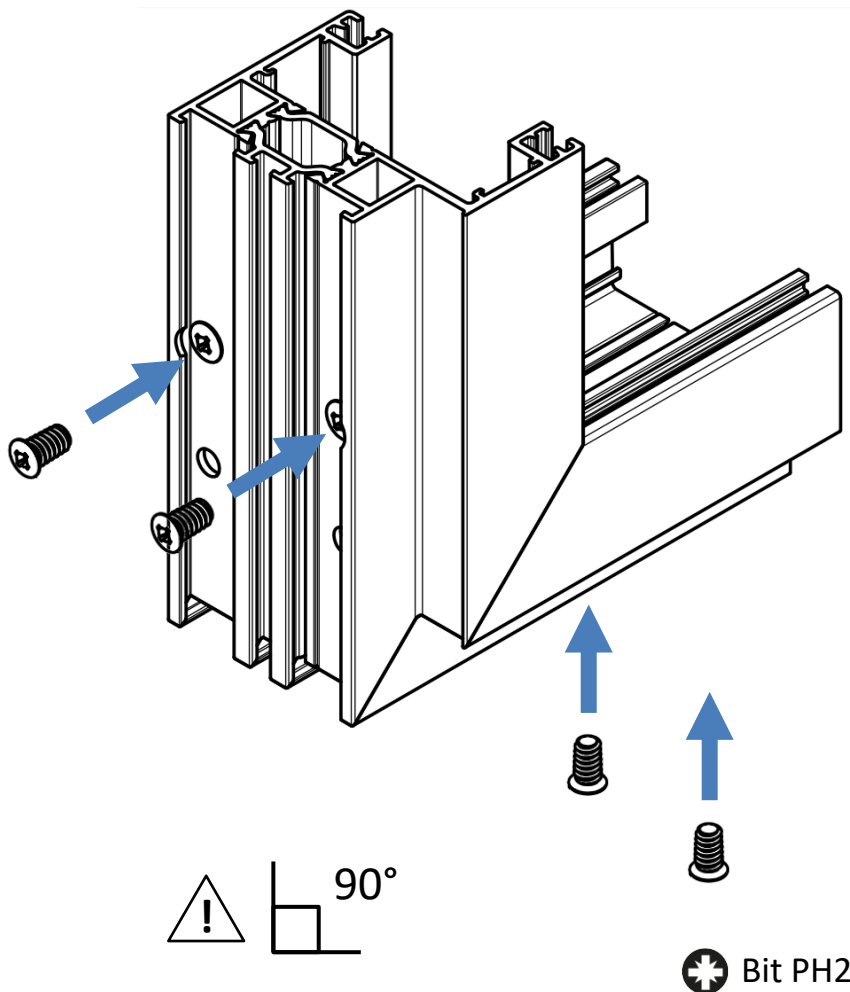
6. Foga ordentligt tvärsnittet på sidoprofilen (alltså den motstående profilen som ska monteras ihop med den profil som vinklar monterats på)

 Använd rikligt med fog. Foga hellre för mycket än för lite!



## A. Montera ramen, fortsättning

7. För ihop profilerna.
8. Fäst skruven (#7) i hålen längst in på profilerna. Se till att hörnet inte glipar. Justera med hjälp av skruvarna tills hörnet blir perfekt.



## A. Montera ramen, fortsättning

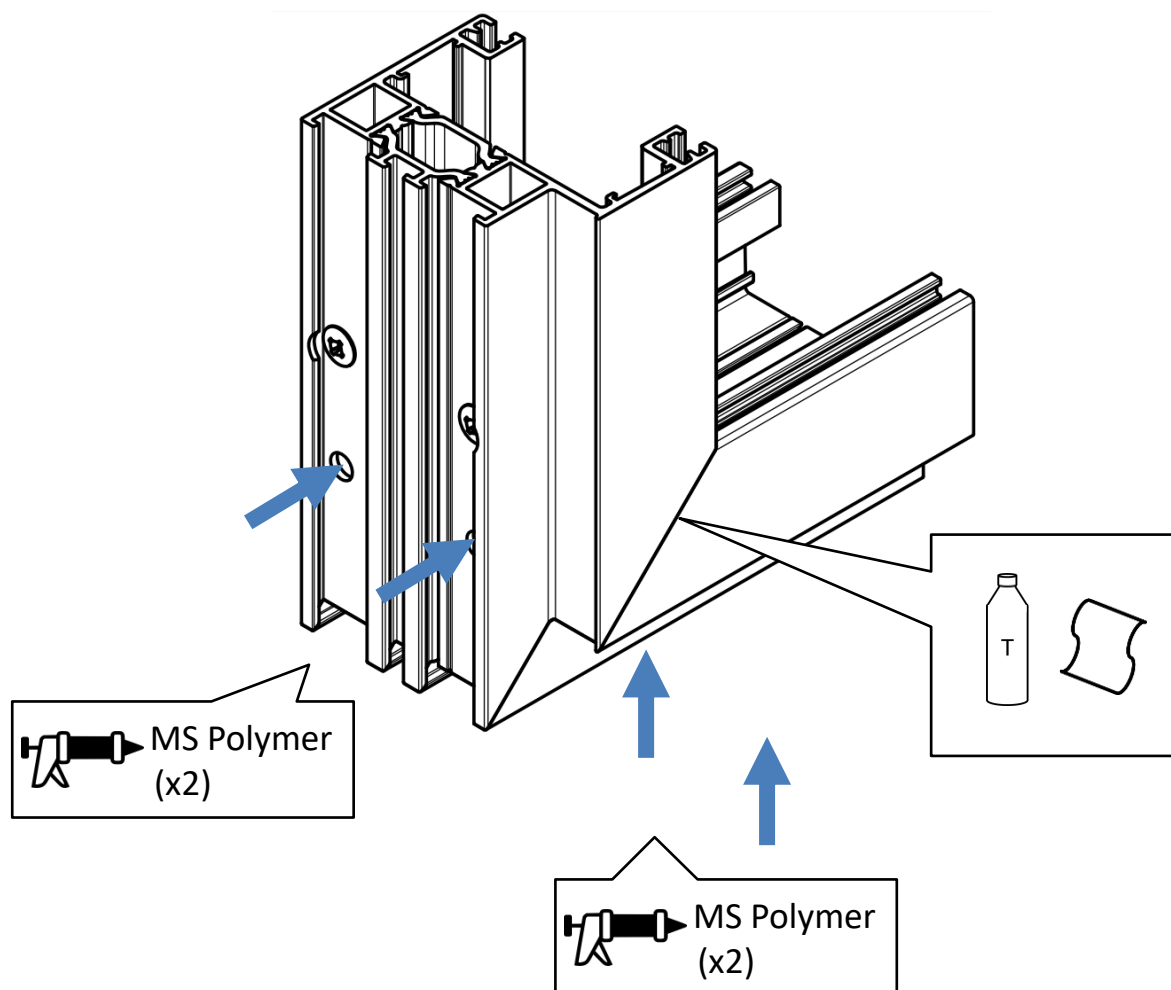
9. Fyll hålen längst ut på profilerna ordentligt med fog.

**i** Använd rikligt med fog. Foga hellre för mycket än för lite!

10. Torka bort överflödig fog.

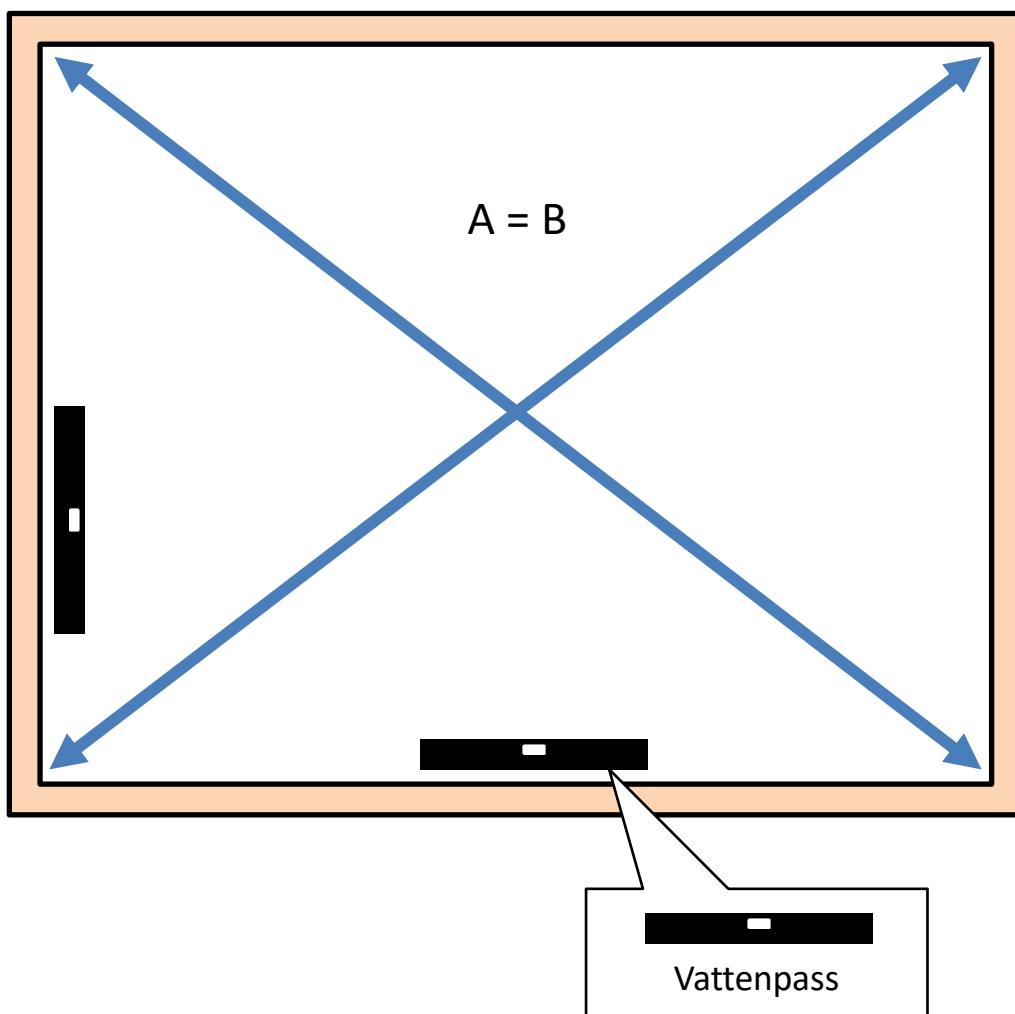
11. Repetera steg 1 till 10 för motstående hörn till bottenprofilen.

12. Repetera steg 3 till 10 för resterande två hörn.



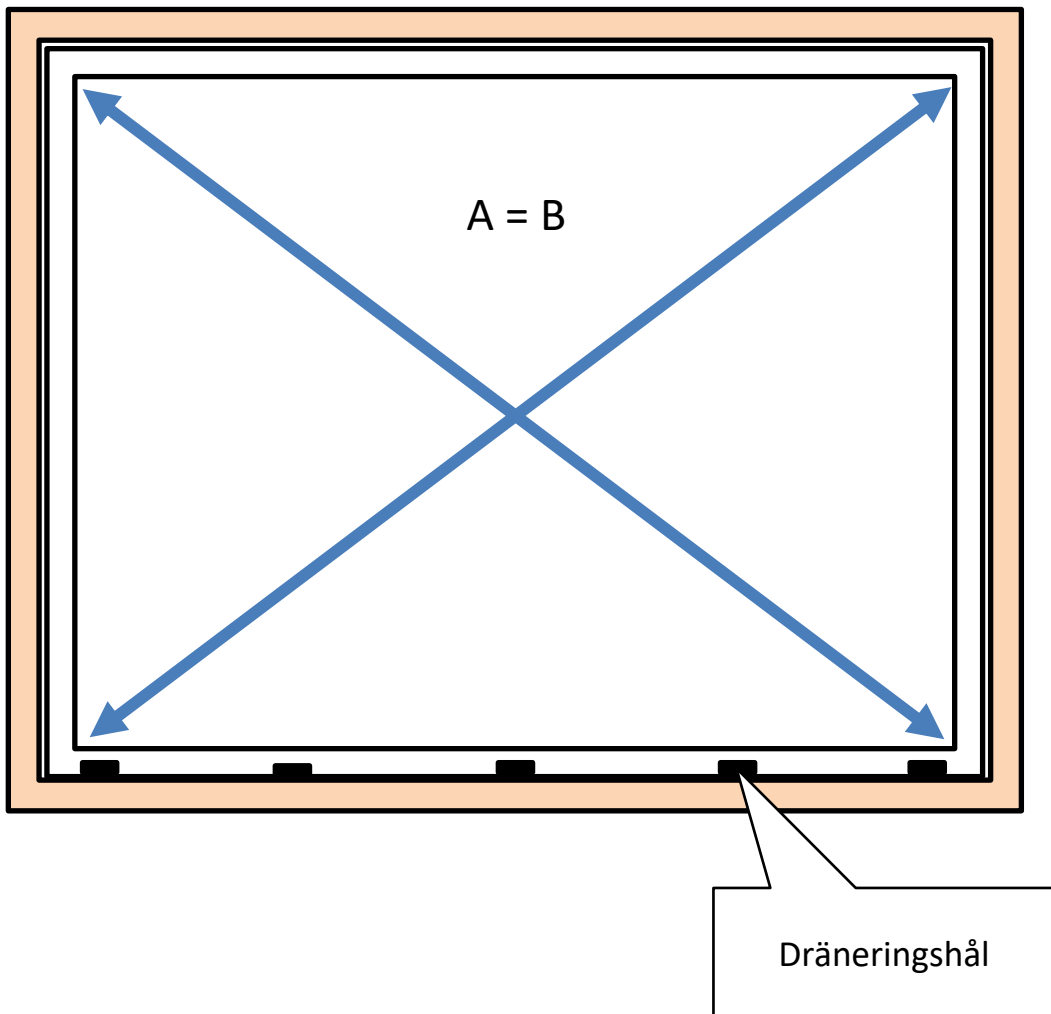
## B. Montera ramen i öppningen

1. Kontrollera att öppningen där partiet ska monteras är i våg och lod med hjälp av ett vattenpass.
2. Kryssmät öppningen. Diagonal A ska vara lika lång som diagonal B.



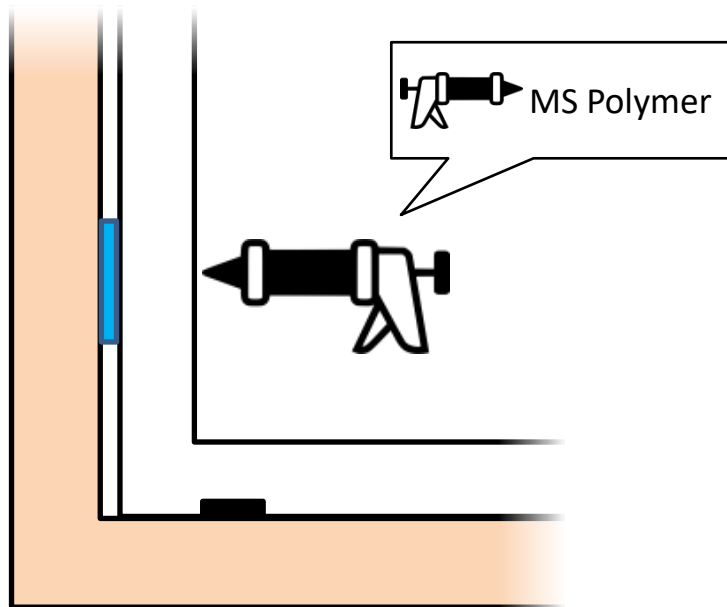
## B. Montera ramen i öppningen, fortsättning

3. Lyft ramen på plats med dräneringshålen vända mot utomhussidan.
4. Krygsmät ramen och kontrollera att den är i våg och lod.



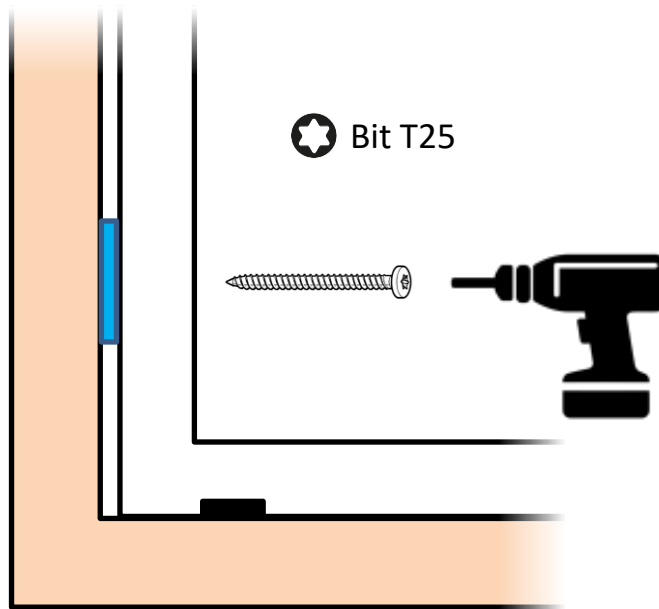
## B. Montera ramen i öppningen, fortsättning

5. Sätt en lämplig distans mellan ramen och stolpe.
6. Foga i det förborrade hålet.



## B. Montera ramen i öppningen, fortsättning

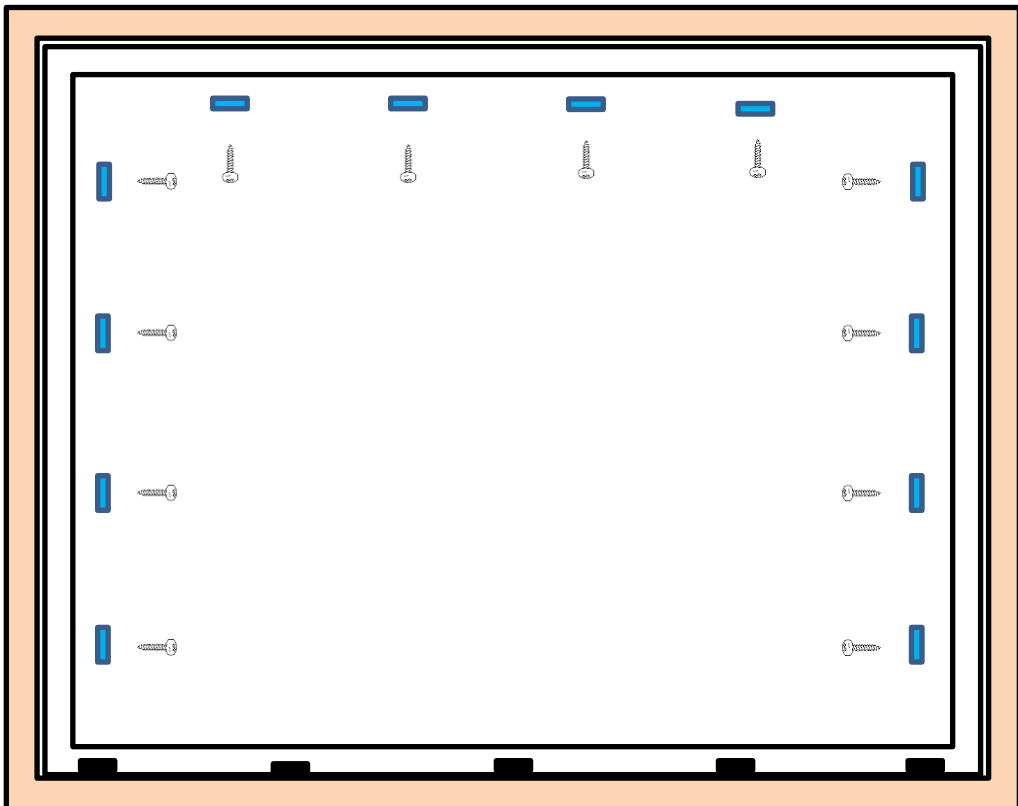
7. Skruva fast ramen i stolpen med torxskruv (#10).



## B. Montera ramen i öppningen, fortsättning

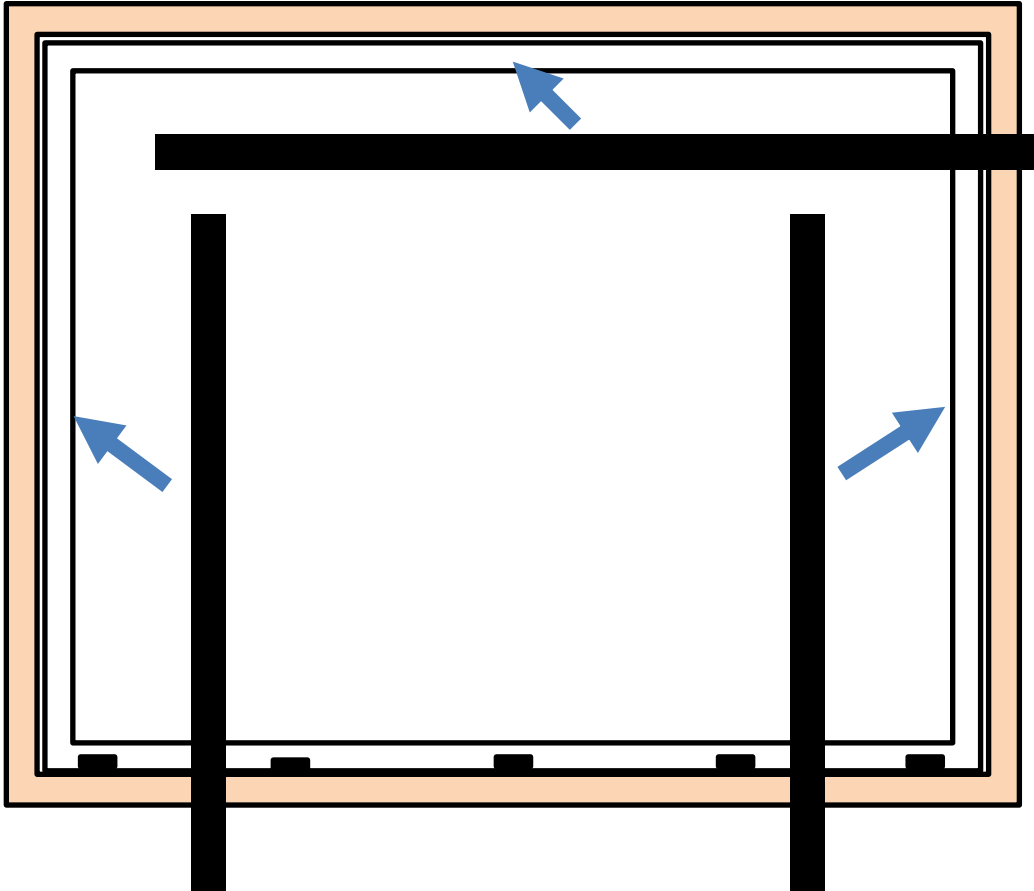
8. Repetera för alla hålen i sidoprofilerna och övre profilen.

- i** Börja med skruvarna i hörnen så slipper du hålla hela partiet samtidigt som du skruvar. Fortsätt därefter med skruvarna för resten av hålen.

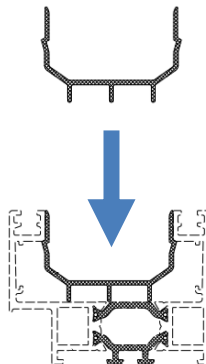


## C. Montera lister

1. Snäpp fast U-profiler (#11) mellan spåren i sidoprofilerna och övre profilen.  
(U-profil i undre profilen är färdigmonterad från fabrik)

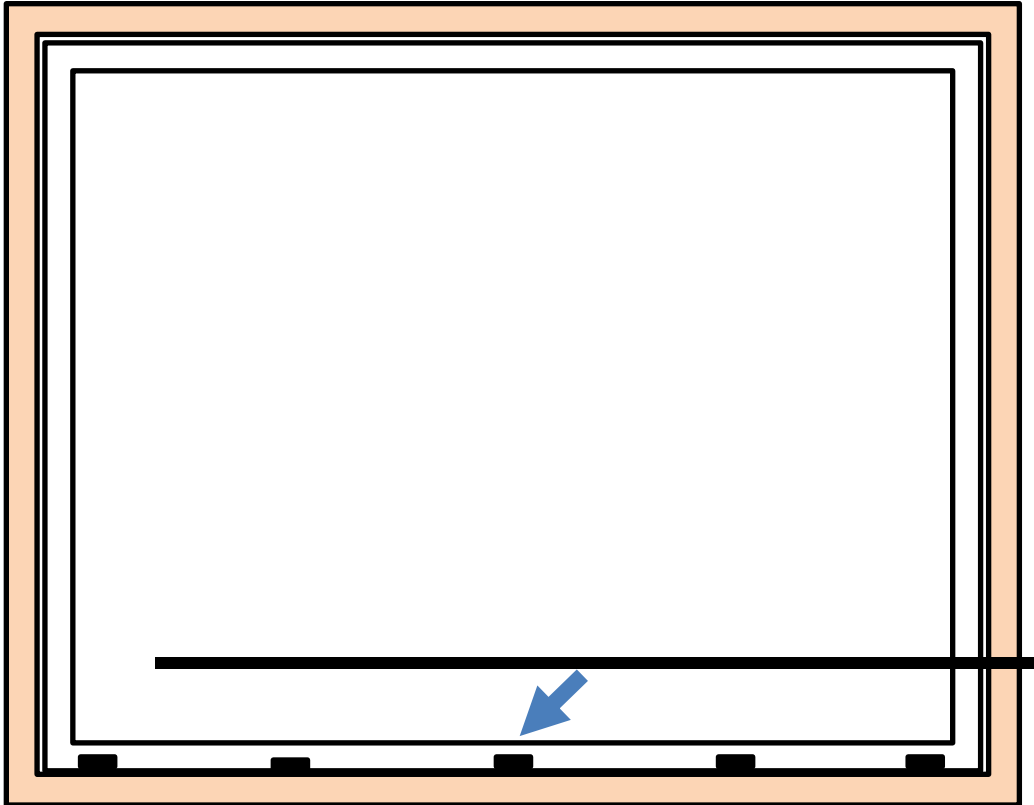


Exempel, 2-delat:

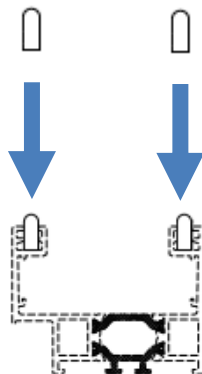


## C. Montera lister, fortsättning

2. Montera styrprofil (#12) i spåren på bottenprofilen



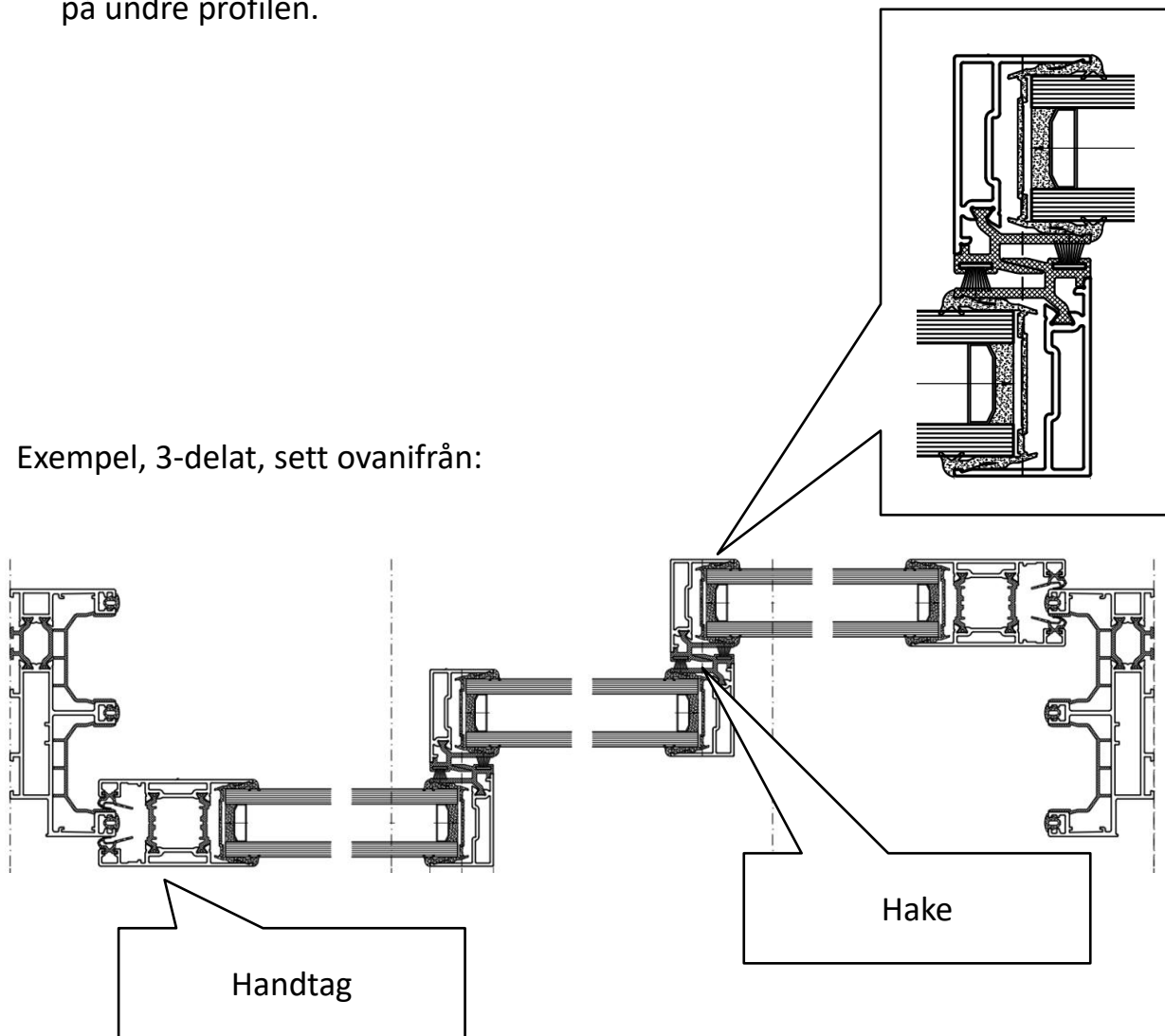
Exempel, 2-delat:



## D. Ställ i fönster/dörrar

1. Ta reda på vad som är fönstrets upp- och nedsida.  
I fönstrets nedre ände är hjul monterade. Hjulen ska löpa på spårets ovasida på undre profilen.

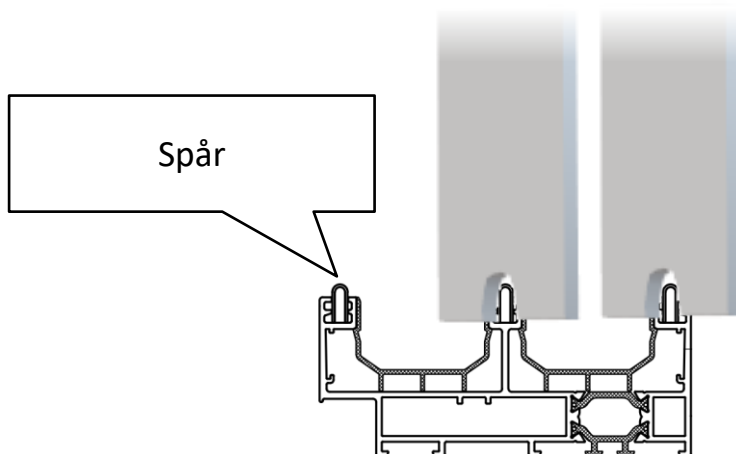
Exempel, 3-delat, sett ovanifrån:



2. Ta reda på vilka fönster som ska löpa på ytterspåren.  
Dessa fönster har handtag.

## D. Ställ i fönster/dörrar, fortsättning

3. Börja med att ställa i det första fönstret på spåret längst bort från dig. Vid montering från utsidan är detta spåret närmast insidan. Haken ska vara vänd mot de andra spåren.



4. Ställ i fönstret genom att försiktigt trä fönstrets ovansida på övre profilens spår. Vik därefter försiktigt ned fönstret mot undre profilens spår och sänk ned. Prova att skjuta fönstret fram och tillbaka. Fönstret ska löpa lätt.



Sänk inte ned fönstren **mellan** spåren. Fönstren ska löpa lätt på spårens **ovansida**!



Om fönstret inte löper lätt kan gummilisten i fönstrets ovankant vara klämd. Prova i sådant fall att försiktigt lyfta fönstret och sänka ned det igen.

5. Fortsätt med de övriga fönstren och ställ i dem på samma sätt.



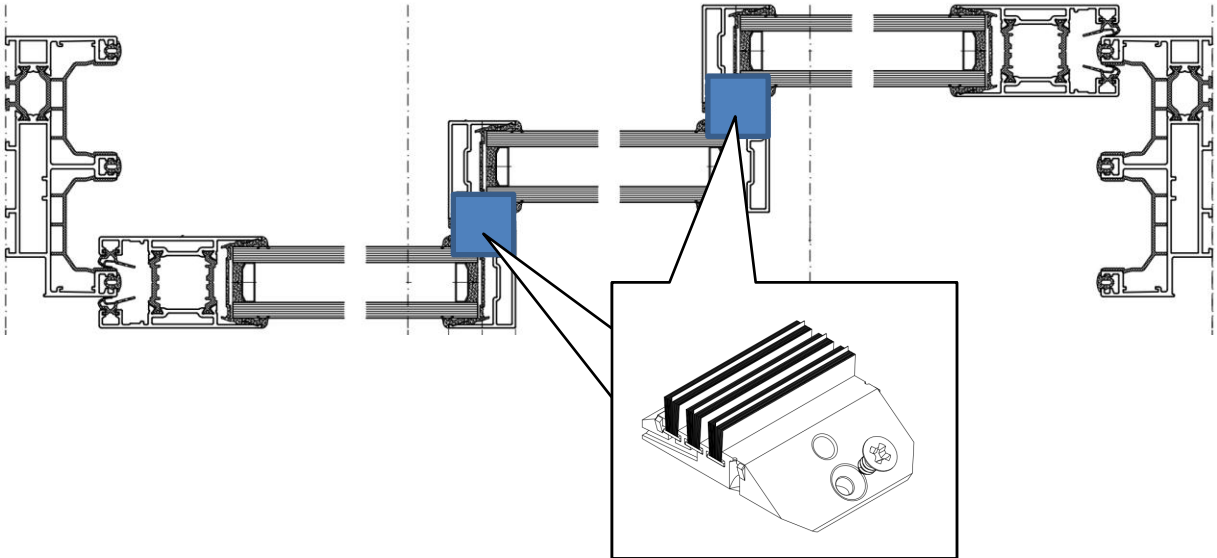
Det är viktigt att fönstren ställs omlott eftersom de annars inte går att stänga eller öppna. Hakarna ska häkta i varandra när fönstren stängs.

## E. Montera avlyftningsskydd


1. Avlyftningsskyddet (#13) ska monteras i U-profilen (#11) mellan spåren. Börja med att identifiera i vilken U-profil skarven mellan respektive luck-par hamnar.

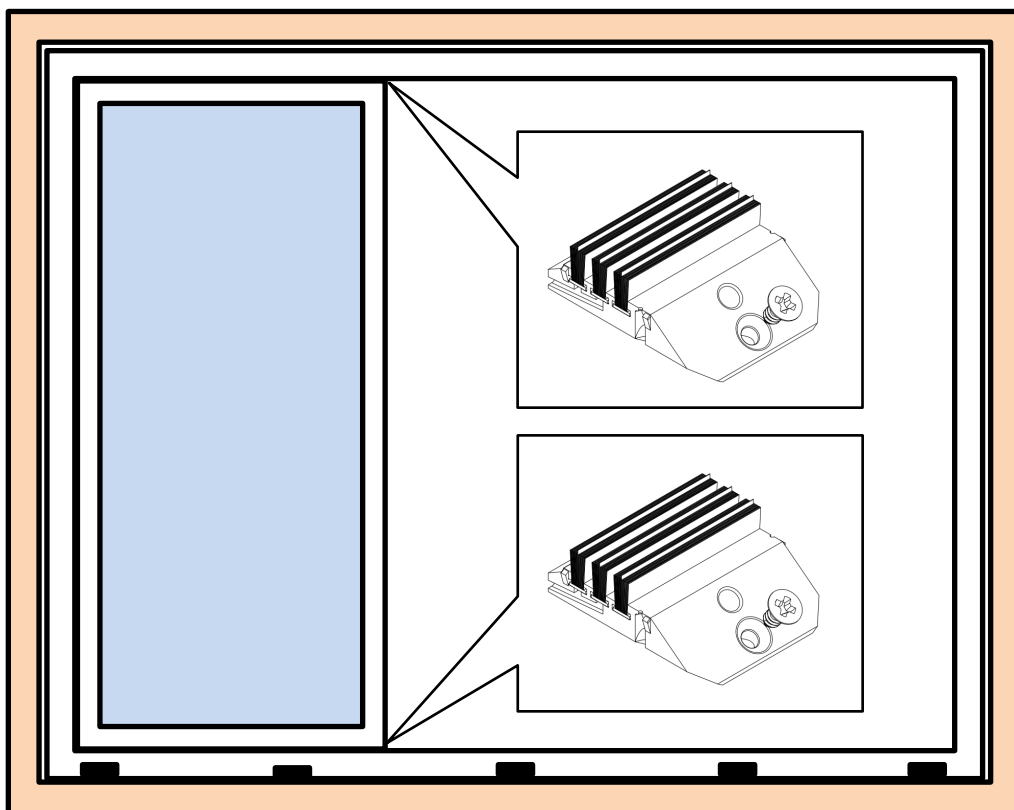
Nästföljande steg visar sedan hur avlyftningsskyddet ska monteras.

Exempel, 3-delat, sett ovanifrån:



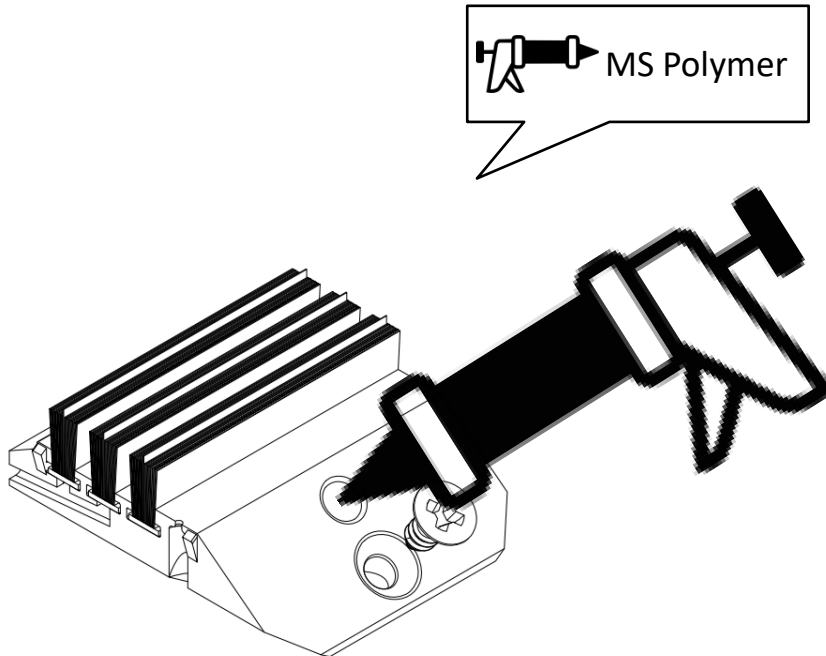
## E. Montera avlyftningsskydd, fortsättning

2. Skjut samman alla luckor åt ena sidan.
3. Klicka i avlyftningsskydd i rätt U-profil i övre och undre profilen. Skruven ska vara riktad åt den öppna delen av partiet.
4. Skjut avlyftningsskyddet i sidled så att borstarna hamnar mitt under skarven mellan luckorna.
5. Skruva fast avlyftningsskyddet i det nedre hålet.  Bit PH2



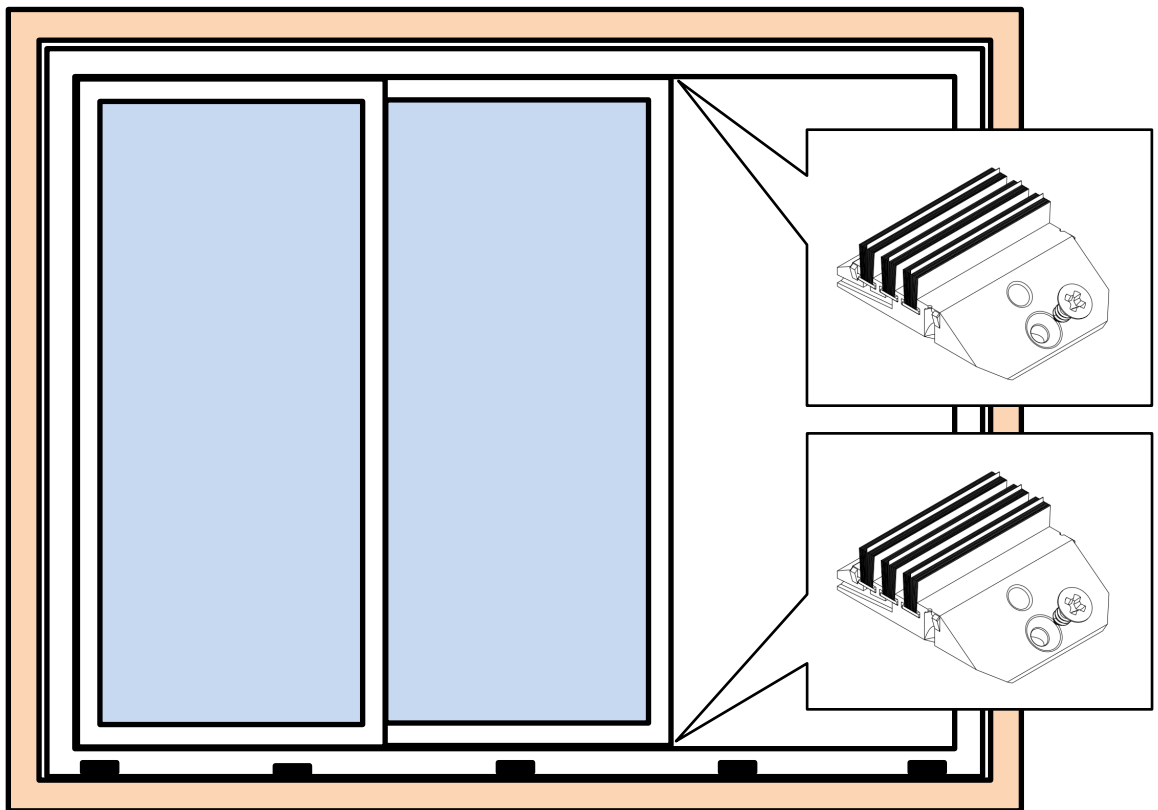
## E. Montera avlyftningskydd, fortsättning

6. Fyll sakta det övre hålet med fog tills det växer upp på sidorna. Torka bort överflödig fog.



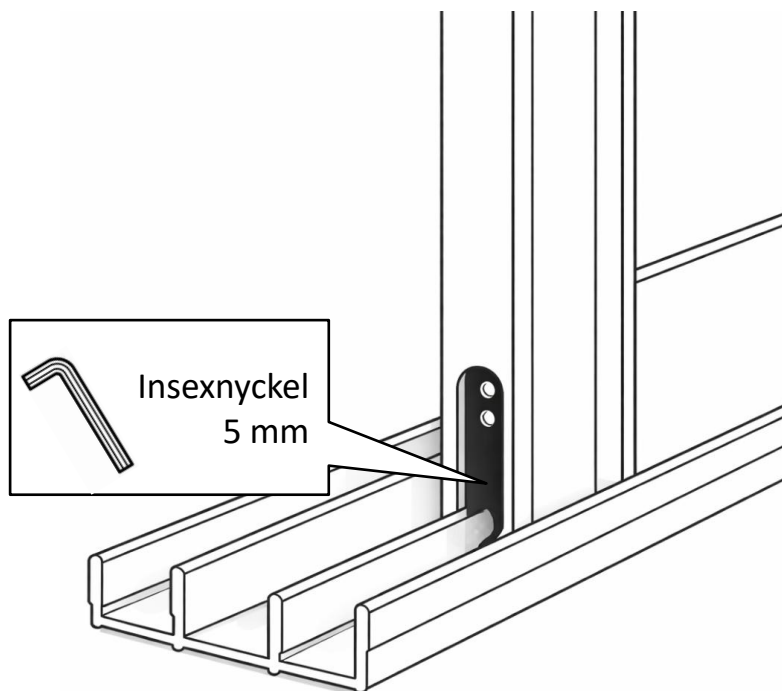
## E. Montera avlyftningskydd, fortsättning

7. Repetera för resterande skarvar.



## F. Justera hjul

Hjulen i luckorna är justerbara i höjddled. Du kan till exempel justera hjulen så att luckan hamnar helt i lod och så att låsen ligger i rätt höjd i förhållande till slutblecken.

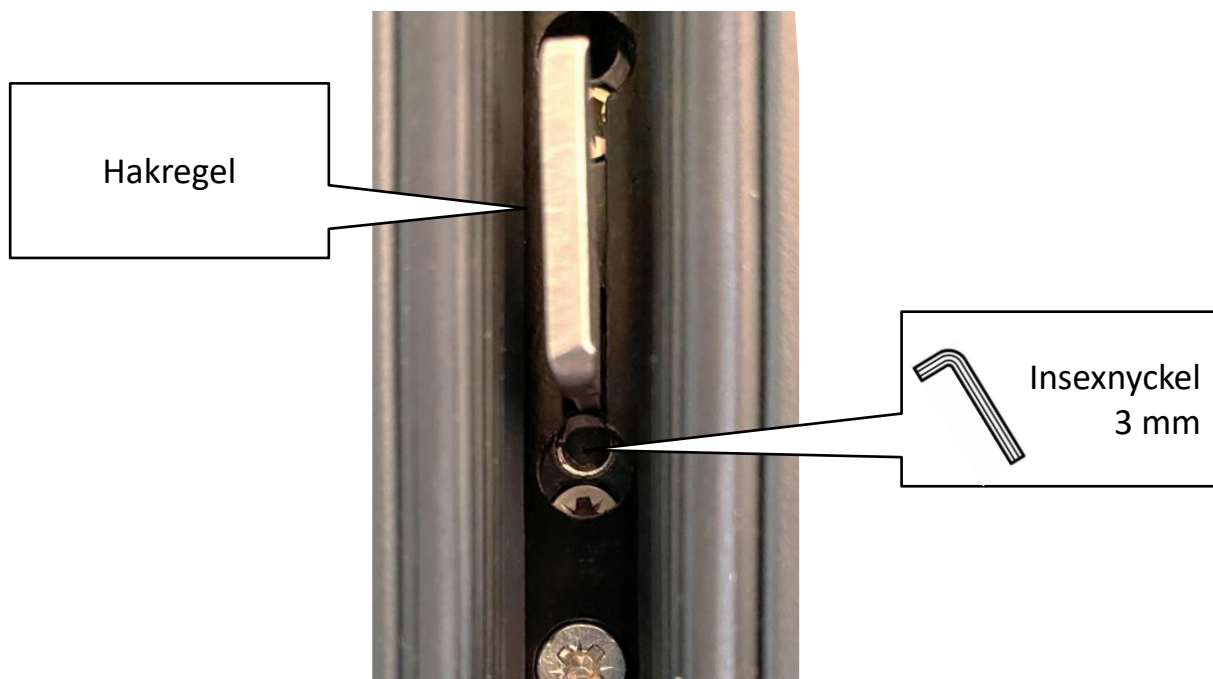


1. För in en 5 mm insexnyckel i urtaget i luckans nederkant. Insexnyckeln ska stickas in i området mellan rälsens spår och de två skruvhålen.
2. Vrid nyckeln medsols för att höja luckan.
3. Vrid nyckeln motsols för att sänka luckan.

**i** När luckorna levereras från fabrik är hjulen inställda i lägsta läget och kan inte sänkas lägre.

## G. Justera hakregel till lås

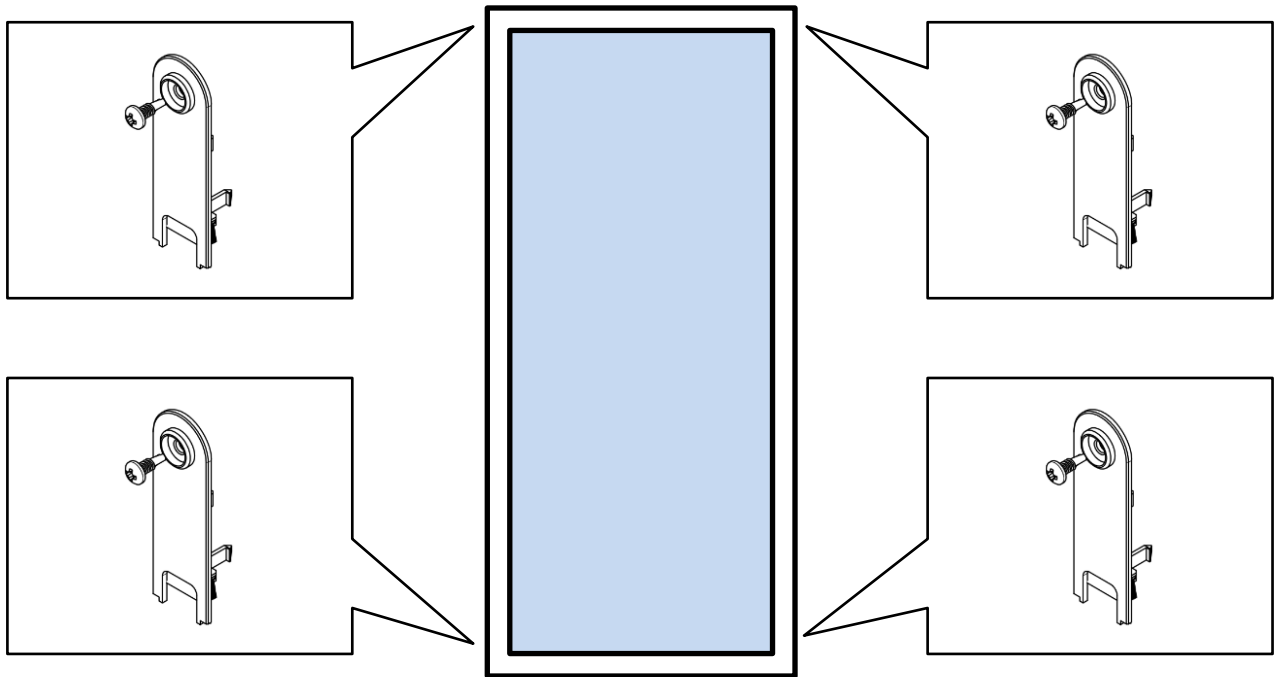
Hakregeln till låset på dörren kan justeras så att haken hamnar längre ifrån eller närmare dörren. Du kan justera hakregelns position så att låset kan öppnas och stängas perfekt.



1. Identifiera skruven som sitter precis under hakregeln i sidan på dörren. Observera att det sitter en till skruv som är halvt dold precis under rätt skruv.
2. Använd en 3 mm insexnyckel för att vrida skruven och justera hakregeln inåt eller utåt.
3. Stäng dörren och prova att låsa och låsa upp.

## H. Montera stoppklossar

1. Stoppkloss ska monteras på de sidoprofiler på luckan som har hake (ej på handtagssidan).
2. Montera stoppklossar (#14) i hörnen på luckorna.
3. Skruva fast stoppklossen med hjälp av skruven.



Bit PH2

Du är nu klar med monteringen.

Du kan nu fortsätta med att montera eventuella foder runt ramen och att dreva från insidan.

## Skötselansvisningar

### Glas

- Använd handdiskmedel, rikligt med vatten och en mjuk luddfri trasa för vanlig rengöring av glaset. Torka av med gummiskrapa eller ren luddfri duk.
- För hårt sittande smuts, blöt upp fläcken i omgångar med handdiskmedel och vatten. Du kan också prova med fönsterputsmedel eller undantagsvis rödsprit. Skölj noggrant och avsluta med vanlig rengöring av glaset.
- Använd **ALDRIG** skursvampar, hårda skrapor, metallföremål eller stålull - dessa kan repa glaset.
- Märken från sugkoppar kan förekomma på glasytor vid leverans. Dessa märken försvinner med tiden genom vanlig rengöring av glaset.

### Aluminiumprofiler

- Använd mild såpa, handdiskmedel eller bara vanligt vatten för att rengöra profiler.
- Var noga med att rengöra ovansidan av spåren som skjutdörrarna löper på för att undvika skador på hjulen.

### Reservdelar

- Kontakta oss för mer information om du är i behov av reservdelar. Gör gärna en notering av ditt ordernummer så kan vi ta reda på vad du köpte av oss.
- Mitt ordernummer:

(Vi kan efter ett tag inte söka på ditt namn då vi raderar personuppgifter med hänvisning till vår personuppgiftspolicy (GDPR).)

**Tack för att du valt ett uterumsparti från Mekoflex!**