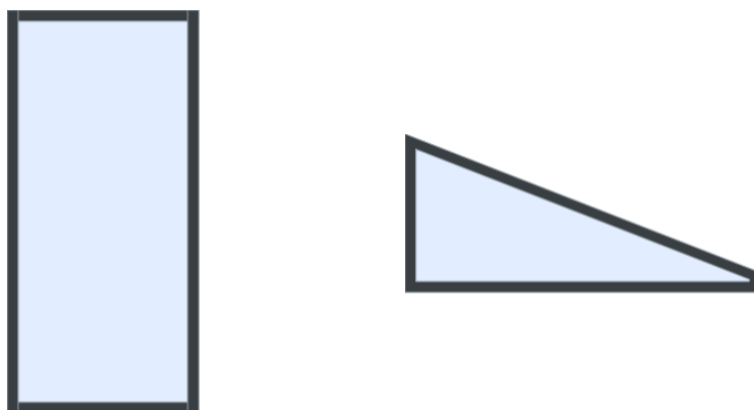




Uterumssystem Vinter M90




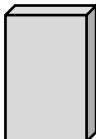
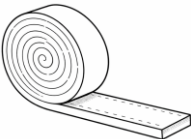
Fast parti






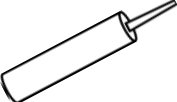

OBS! Läs detta innan du börjar.

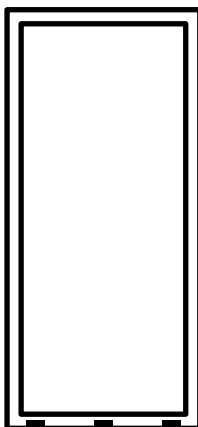
- Läs igenom hela monteringsinstruktionen innan du börjar.
- Tänk på din säkerhet. Partierna kan vara tunga så ta hjälp av någon vid behov.
- Kontrollera innehållet i leveransen enligt innehållsförteckningen.
- Tänk på detta om du köpt flera uterumspartier till ditt uterum:
 - Djupmättet kan vara olika för olika uterumspartier beroende på om partiet har t ex 2 eller 4 luckor.
 - Planera hur du vill montera alla dina uterumspartier först så att alla partier hamnar i linje i djupled innan du börjar montera det första.
- Hör av dig till Mekoflex på telefon 036 – 460 70 om du har frågor eller behöver hjälp.

Du behöver följande (ingår inte i leveransen)

| Bild | Beskrivning |
|---|---|
|  | Skruvdragare med torx-bit T25 |
|  | Vattenpass |
|  | Fogspruta |
|  | Distans (för anslutning i fasad) |
|  | Drevningsmaterial för att täta mellan ram och fasad |
| | Plåtbleck, tätningstillbehör, foder och liknande för inklädnad och anslutning mot fasad |

Innehåll

| Artikel | Bild | Beskrivning | Antal |
|---------|---|--|-----------------------------------|
| #1 |  | Täckprofil (2 olika längder) | 4 st per lucka |
| #2 |  | Gummilist (klipps till rätt längd) | 1 st |
| #3 |  | Dräneringslock (plast) | (antal beror på partiets storlek) |
| #4 |  | Tub med MS Polymer (fog) | 1 st |
| #5 |  | Torxskruv 4,8 x 60 mm (T25) till fasadanslutning | (antal beror på partiets storlek) |



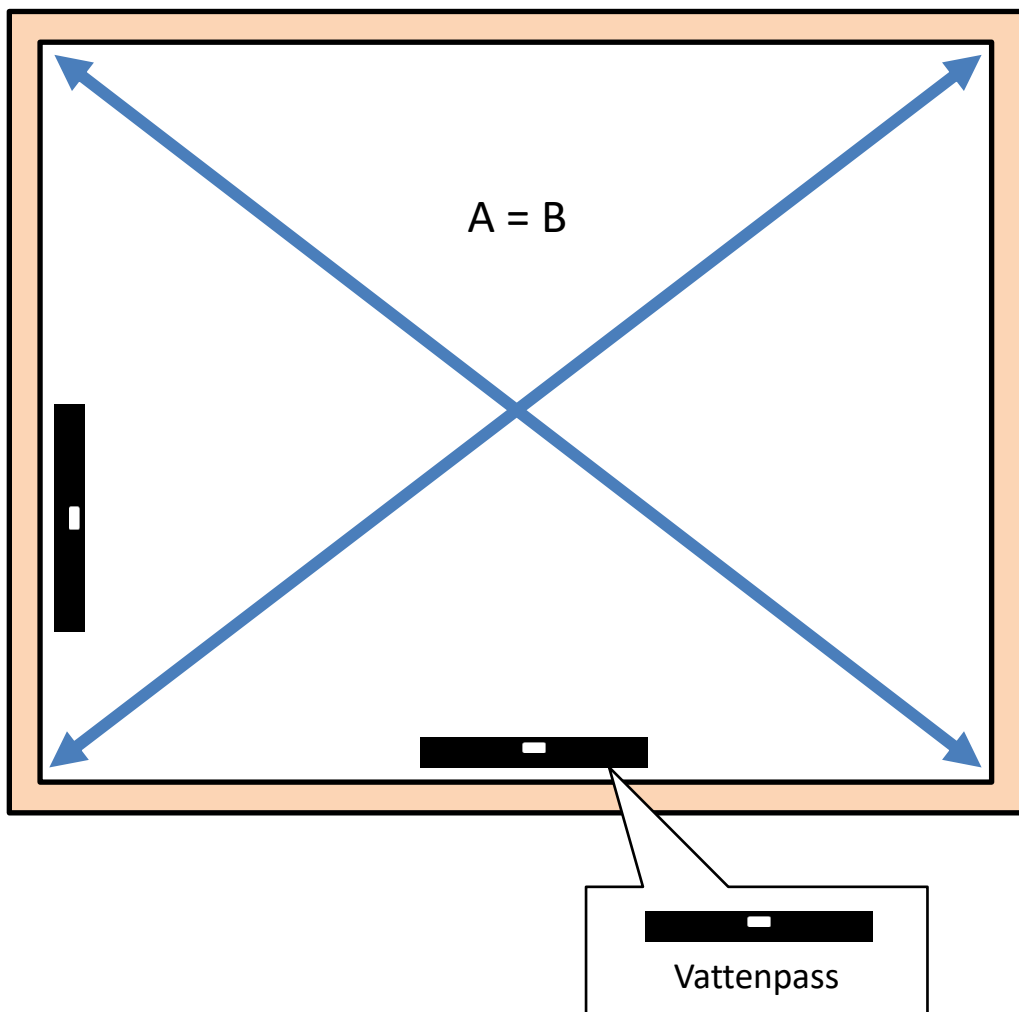
Karm
1 st



Glaskassett
(Antal beror på beställt parti.)

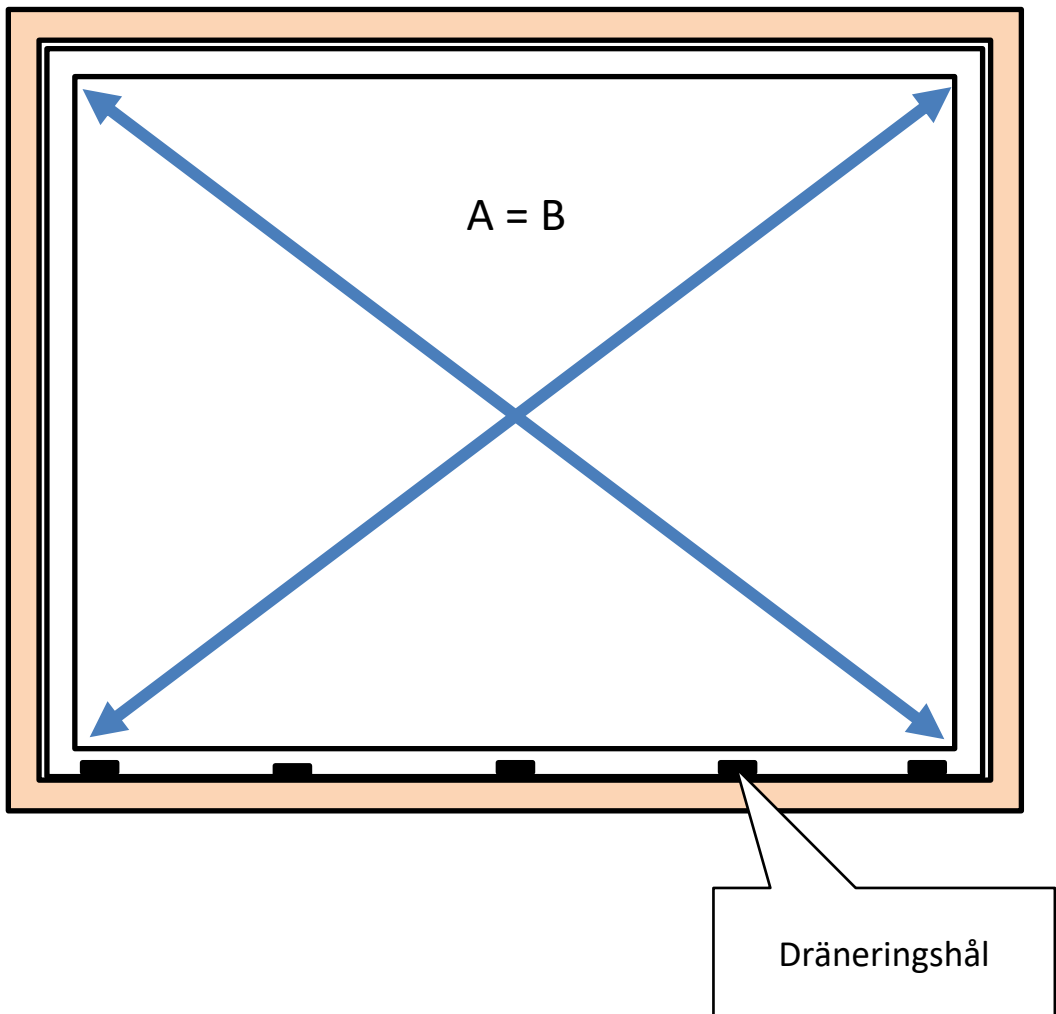
A. Montera karmen i öppningen

1. Kontrollera att öppningen där karmen ska monteras är i våg och lod med hjälp av ett vattenpass.
2. Kryssmät öppningen. Diagonal A ska vara lika lång som diagonal B.



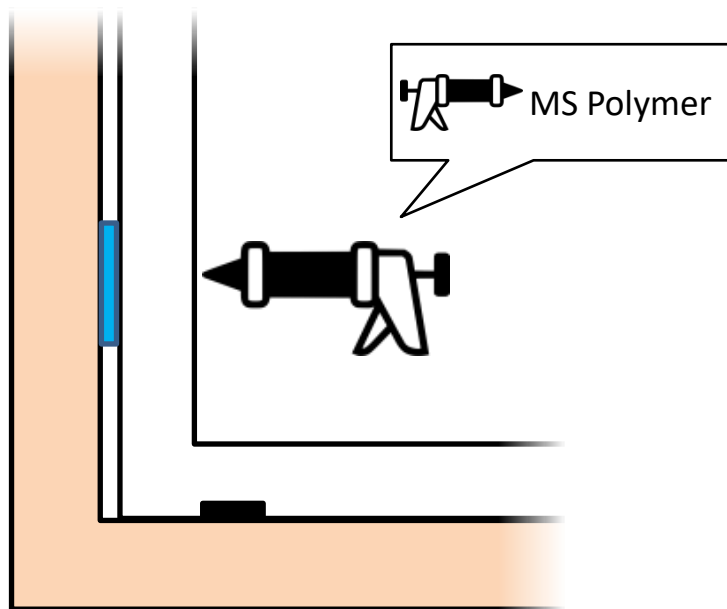
A. Montera karmen i öppningen, fortsättning

3. Lyft karmen på plats med dräneringshålen vända mot utomhussidan.
4. Krygsmät karmen och kontrollera att den är i våg och lod.



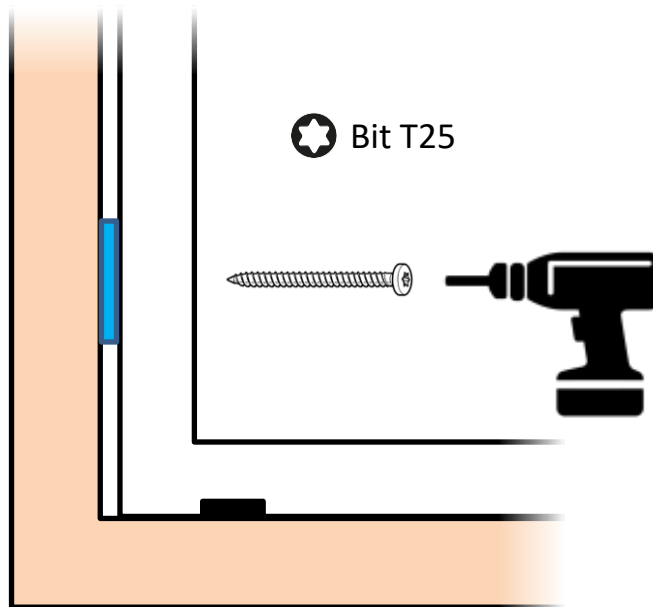
A. Montera karmen i öppningen, fortsättning

5. Sätt en lämplig distans mellan karmen och stolpe.
6. Foga i det förborrade hålet.



A. Montera karmen i öppningen, fortsättning

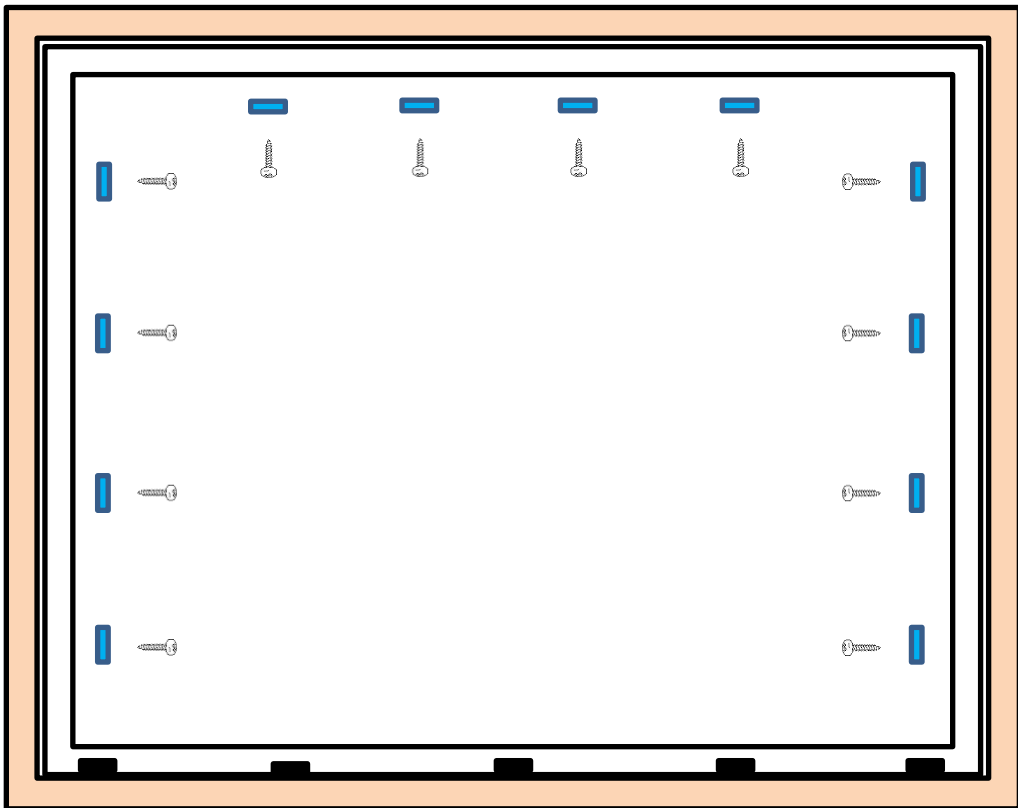
7. Skruva fast karmen i stolpen med torxskruv (artikel #5).



A. Montera karmen i öppningen, fortsättning

8. Repetera för alla hålen i sidoprofilerna och övre profilen.

- i** Börja med skruvarna i hörnen så slipper du hålla hela partiet samtidigt som du skruvar. Fortsätt därefter med skruvarna för resten av hålen.



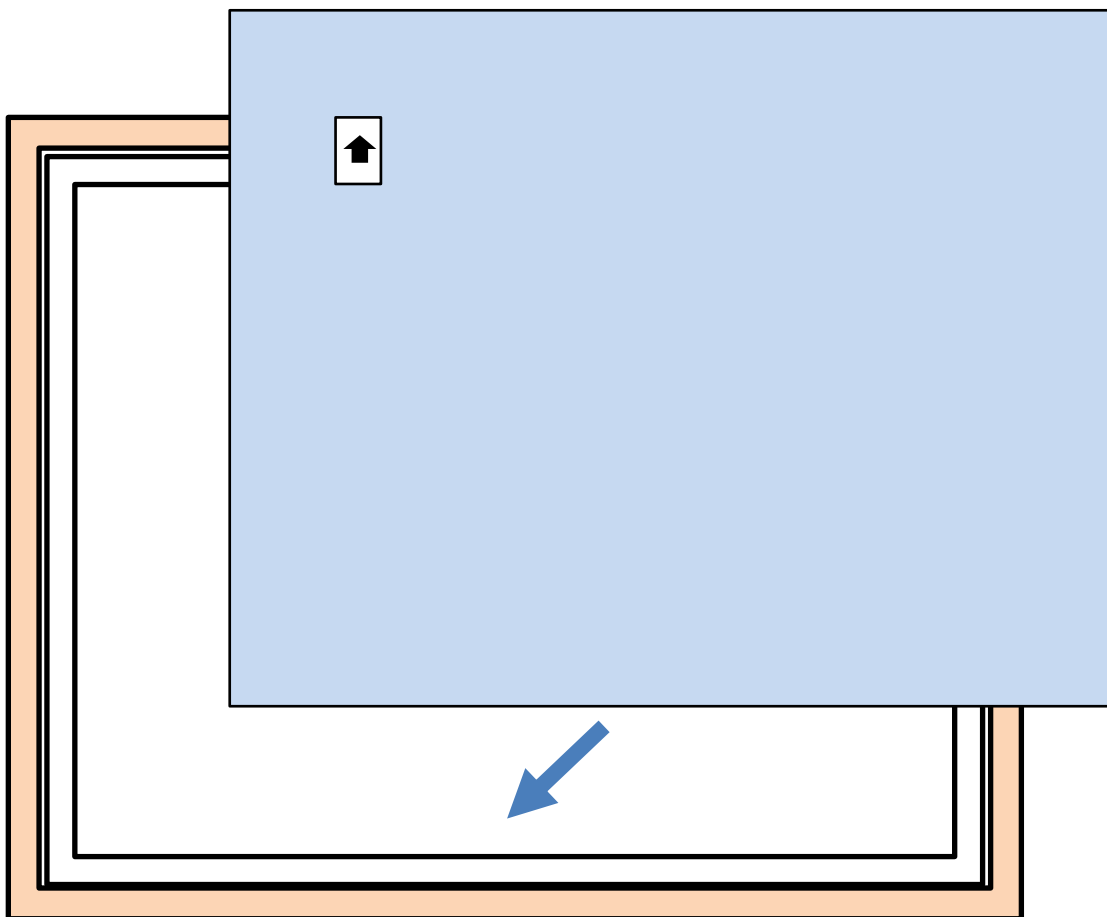
B. Montera glaskassett

1. Lyft försiktigt i glaskassetten från inomhussidan. Ställ den först på den undre delen av karmen och vik sedan in den försiktigt. På glaskassetten finns en klisterlapp där du ser vilket håll som ska vara inåt och uppåt.



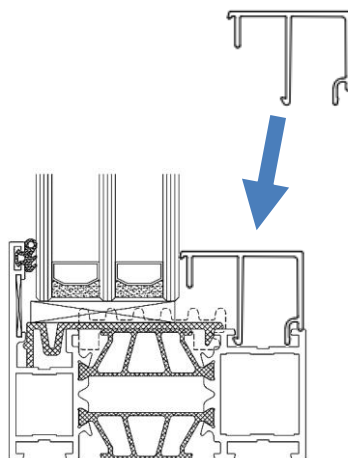
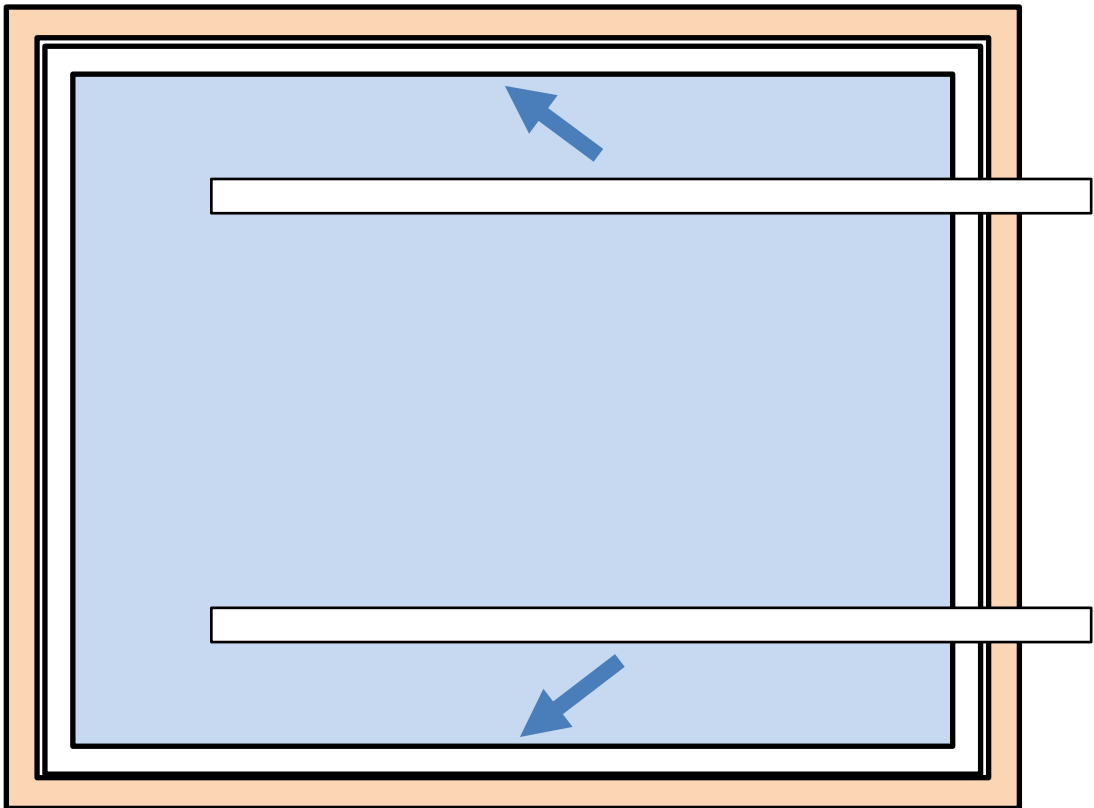
Akta speciellt hörnen på glaskassetten.

2. Säkra glaskassetten så att den inte välter eller ta hjälp av någon som kan hålla i den när nästföljande steg utförs.



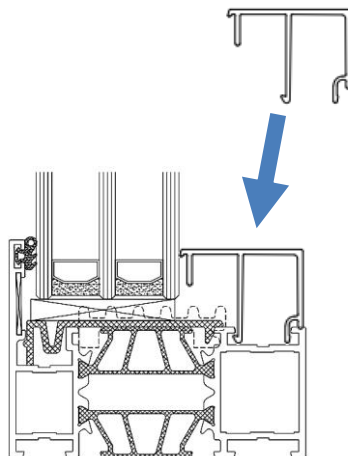
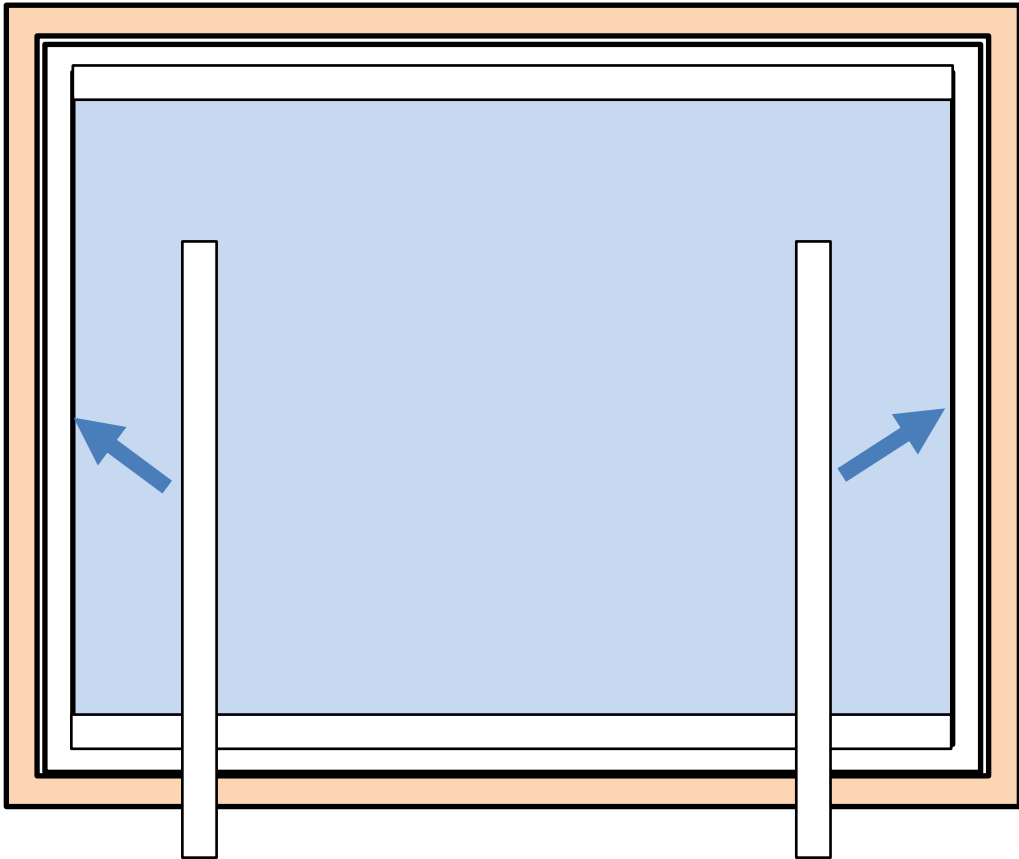
B. Montera glaskassett, fortsättning

3. Snäpp fast täckprofil (#1) i övre och undre profilerna för att täcka för skruvarna. Täckprofilen i över och underkant ska löpa hela vägen längs karmen.



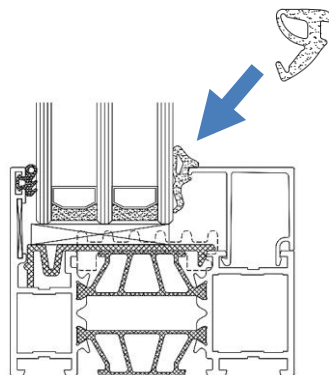
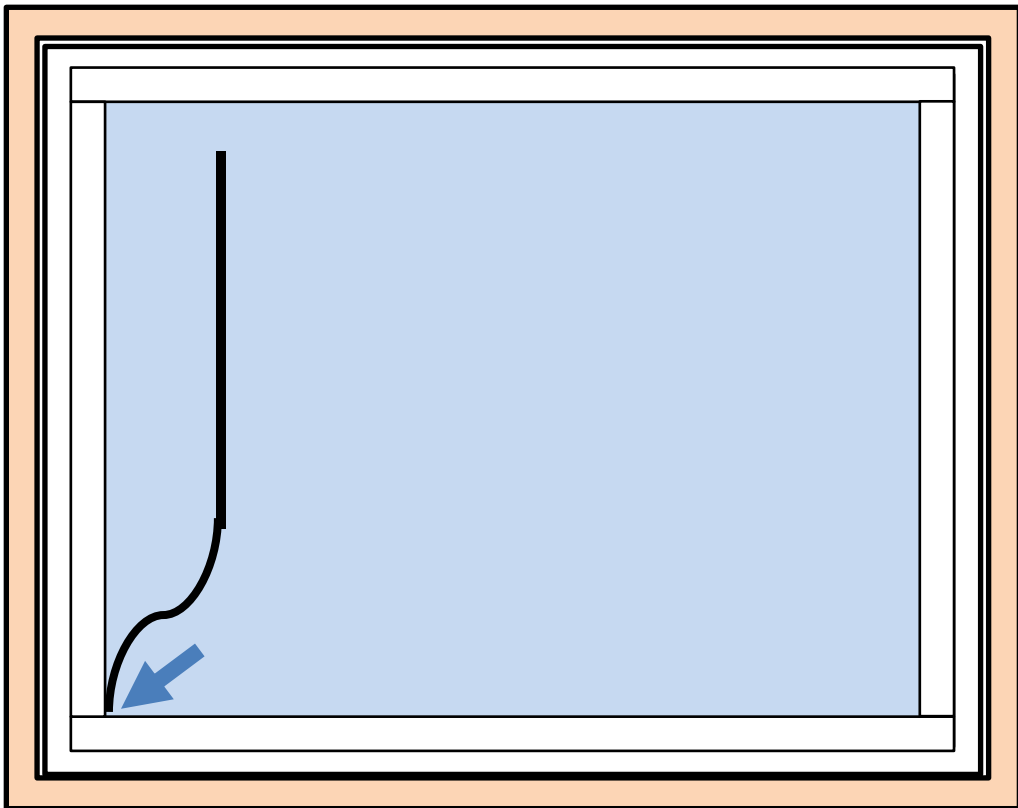
B. Montera glaskassett, fortsättning

4. Fortsätt sedan och snäpp fast täckprofil (#1) i sidoprofilerna. Täckprofilen för sidorna ska löpa mellan täckprofilerna i över och underkant.



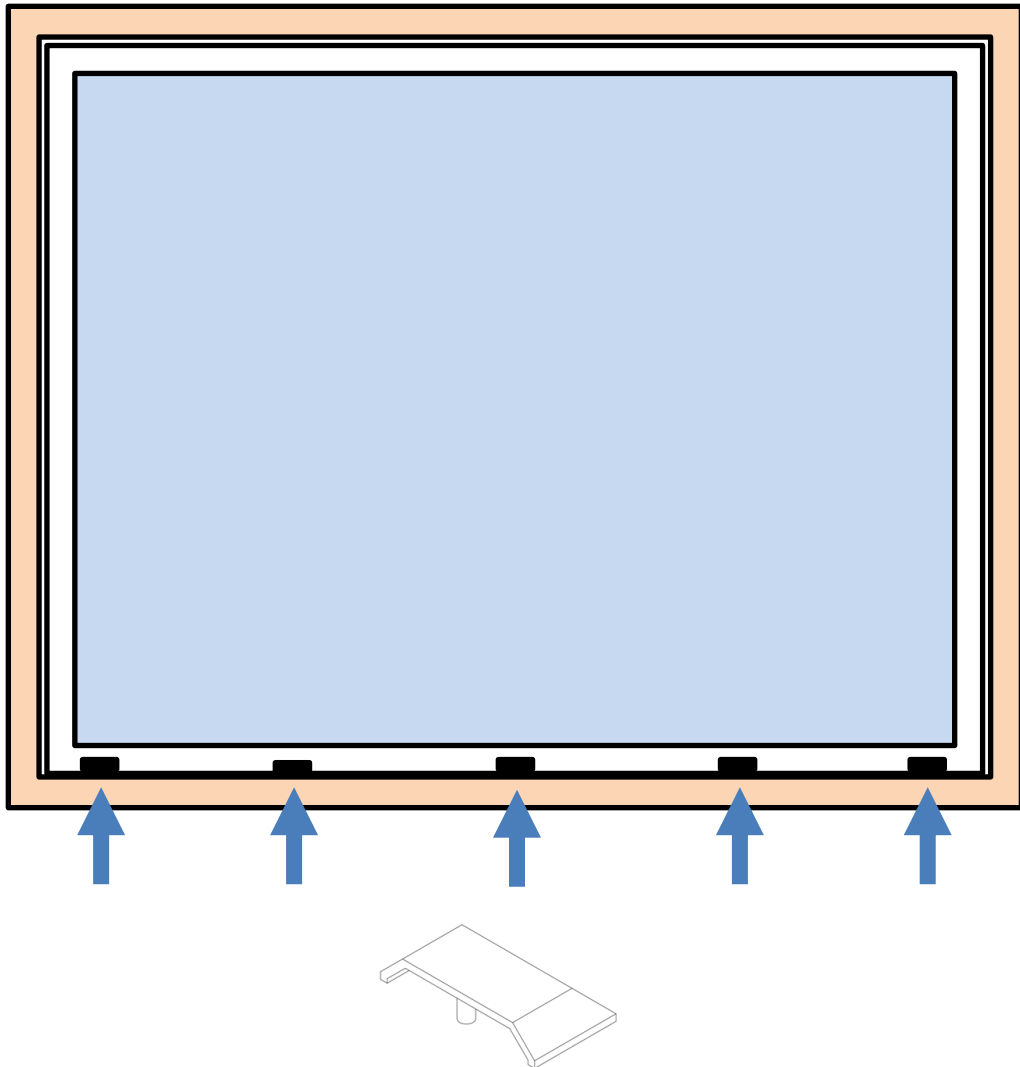
C. Montera gummilist

1. Tryck fast gummilisten (#2) mellan täckprofilen och glaset. Börja i hörnet längst ned och fortsätt sedan uppåt.
2. Klipp av gummilisten i lagom längd i hörnet och tryck fast den sista biten in mot hörnet.
3. Fortsätt sedan på samma sätt för alla fyra sidorna.



D. Montera dräneringslock

1. Snäpp fast dräneringslocken (#3) i bottenprofilen på utomhussidan.



Du är nu klar med monteringen.

Du kan nu fortsätta med att montera eventuella foder runt ramen och att dreva från insidan.

Skötselansvisningar

Glas

- Använd handdiskmedel, rikligt med vatten och en mjuk luddfri trasa för vanlig rengöring av glaset. Torka av med gummiskrapa eller ren luddfri duk.
- För hårt sittande smuts, blöt upp fläcken i omgångar med handdiskmedel och vatten. Du kan också prova med fönsterputsmedel eller undantagsvis rödsprit. Skölj noggrant och avsluta med vanlig rengöring av glaset.
- Använd **ALDRIG** skursvampar, hårda skrapor, metallföremål eller stålull - dessa kan repa glaset.
- Märken från sugkoppar kan förekomma på glasytor vid leverans. Dessa märken försvinner med tiden genom vanlig rengöring av glaset.

Aluminiumprofiler

- Använd mild såpa, handdiskmedel eller bara vanligt vatten för att rengöra profiler.

Reservdelar

- Kontakta oss för mer information om du är i behov av reservdelar. Gör gärna en notering av ditt ordernummer så kan vi ta reda på vad du köpte av oss.
- Mitt ordernummer:

(Vi kan efter ett tag inte söka på ditt namn då vi raderar personuppgifter med hänvisning till vår personuppgiftspolicy (GDPR).)

Tack för att du valt ett glasparti från Mekoflex!