

Uterumssystem med Två-glas

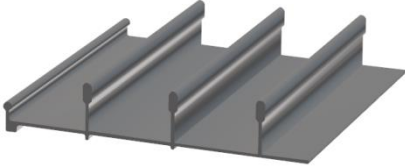
Skjutparti, Dörr / Fönster



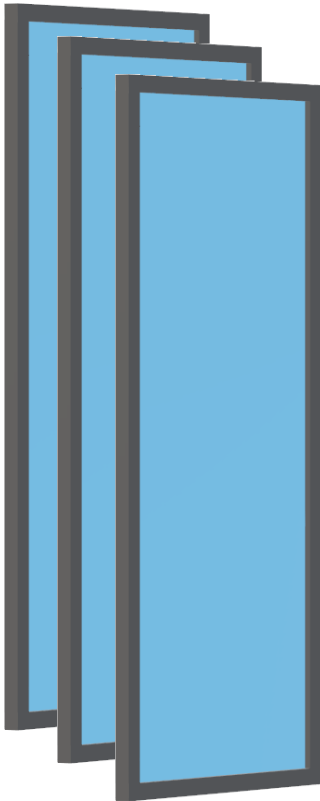
OBS! Läs detta innan du börjar.

- Läs igenom hela monteringsinstruktionen innan du börjar.
- Tänk på din säkerhet. Partierna kan vara tunga så ta hjälp av någon vid behov.
- Kontrollera innehållet i leveransen enligt innehållsförteckningen.
- Tänk på detta om du köpt flera uterumspartier till ditt uterum:
 - Djupmättet kan vara olika för olika uterumspartier beroende på om partiet har t ex 2 eller 4 luckor.
 - Planera hur du vill montera alla dina uterumspartier först så att alla partier hamnar i linje i djupled innan du börjar montera det första.
- Hör av dig till Mekoflex på telefon 036 – 460 70 om du har frågor eller behöver hjälp.

Innehåll

**2x Rälsprofil**

(Antal spår beror på antal luckor.
3 spår i detta exempel.)

**2x Uppsamlingsprofil****Dörrar / Fönster**

(Antal beror på beställt parti.)

**2x Låsknopp**

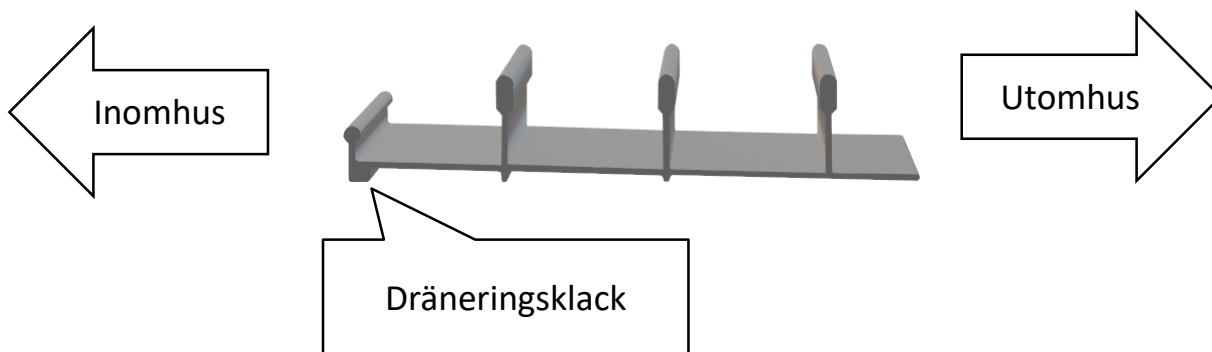
(Ingår inte om lås förmonterats.)

**Torxskruv 4,8 x 38 mm**

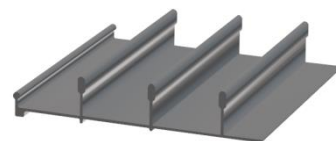
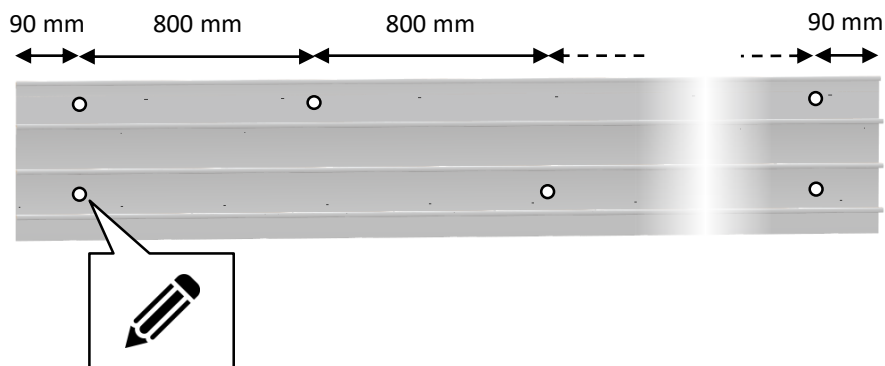
(Antal beror på partiets storlek.)

**6x Torxskruv 4,8 x 60 mm**

A. Montera undre rälsprofil



1. Placera den undre rälsprofilen på underlaget med dräneringsklacken mot insidan. Detta gör att profilen lutar utåt och vatten kan rinna ut på utsidan vid regn.
Placera rälsprofilen ungefär mitt på regeln i djupled (om underlaget är en regel).

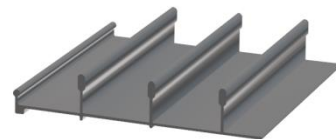
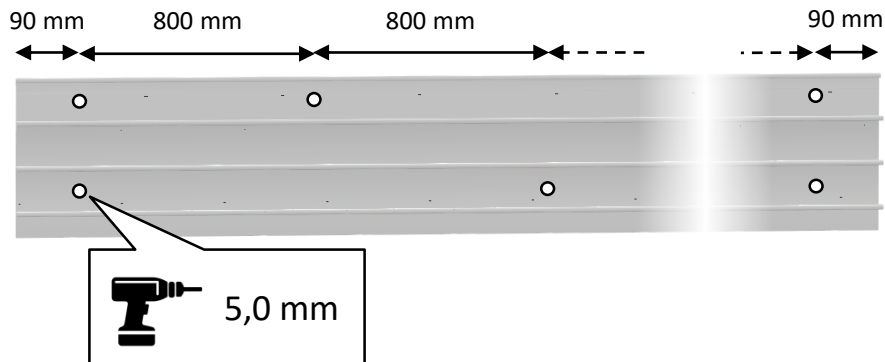


2. Gör markeringar på profilen för var håll ska borraras enligt borrhasset i figuren ovan eller där det är möjligt beroende på var eventuella regler sitter.

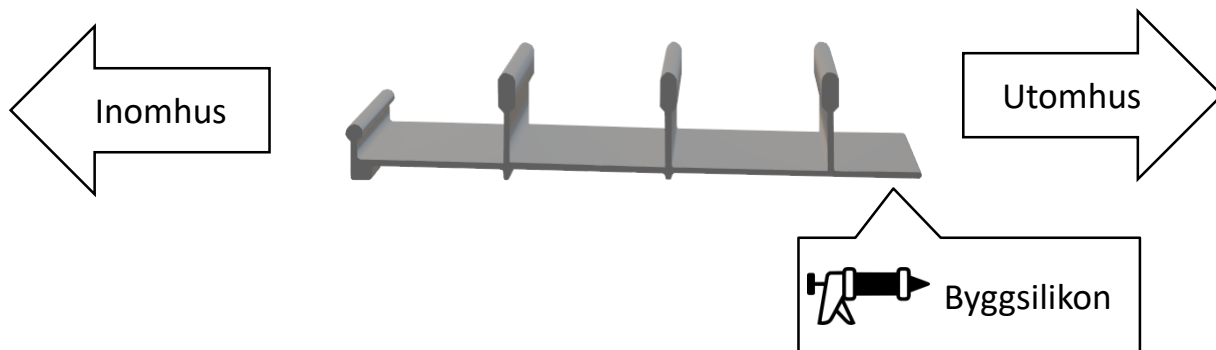


Hålen i ändarna av profilen måste vara minst 80 mm från kant (för att uppsamlingsprofilen ska få plats).

A. Montera undre rälsprofil, fortsättning



3. Lyft bort profilen från underlaget och borra hål med ett 5,0 mm borrar där du gjort markeringarna.



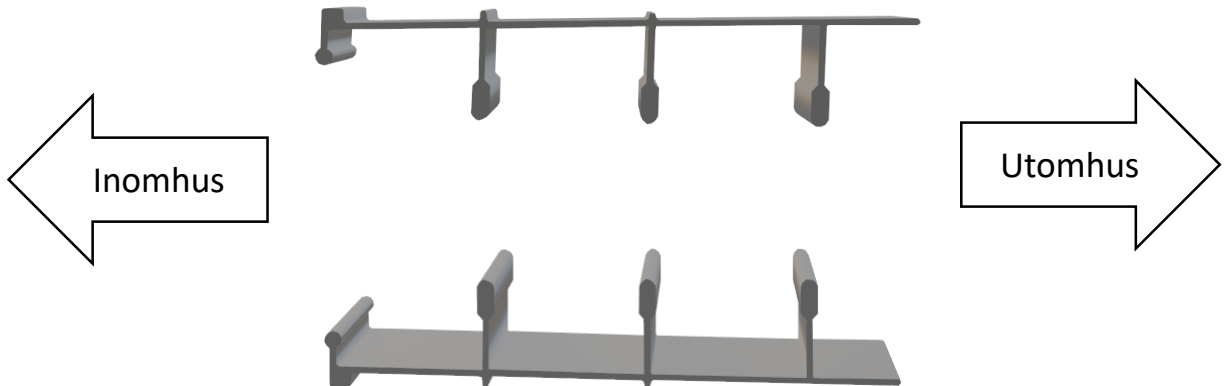
4. Lägg en sträng byggsilikon för utomhusbruk under rälprofilen mot utsidan för att täta mot underlaget.
5. Skruva fast profilen med de medföljande skruvarna.

- i** Börja med skruvarna för hålen 90 mm från kanten och fortsätt därefter med skruvarna för resten av hålen.

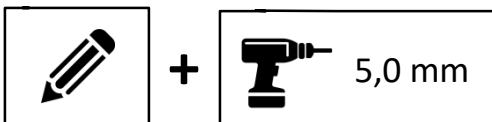


4,8 x 38 mm

B. Montera övre rälprofil

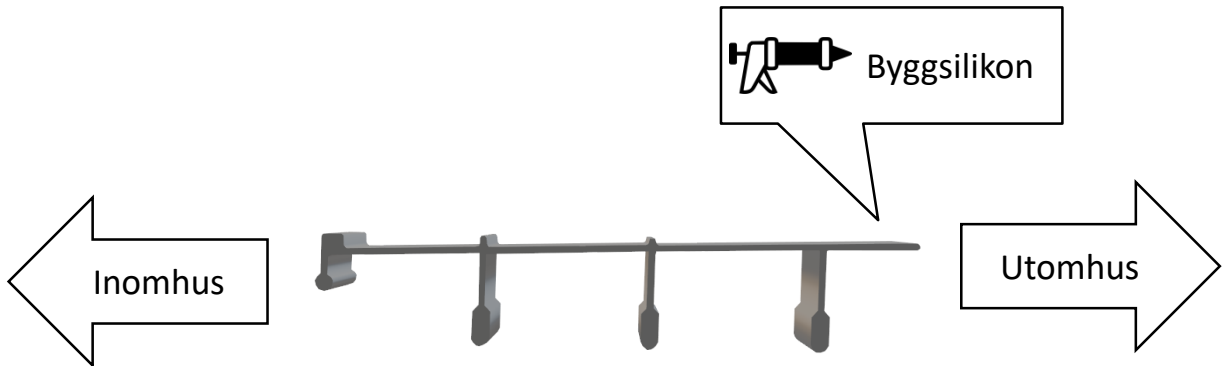


1. Placera den övre rälprofilen rakt över den undre rälprofilen med dräneringsklacken mot insidan.



2. Markera och borra hål i den övre rälprofilen på samma sätt som den undre.

B. Montera övre rälsprofil, fortsättning



3. Lägg en sträng byggsilikon för utomhusbruk under rälsprofilen mot utsidan för att täta mot underlaget.

4. Skruva fast profilen med de medföljande skruvarna.

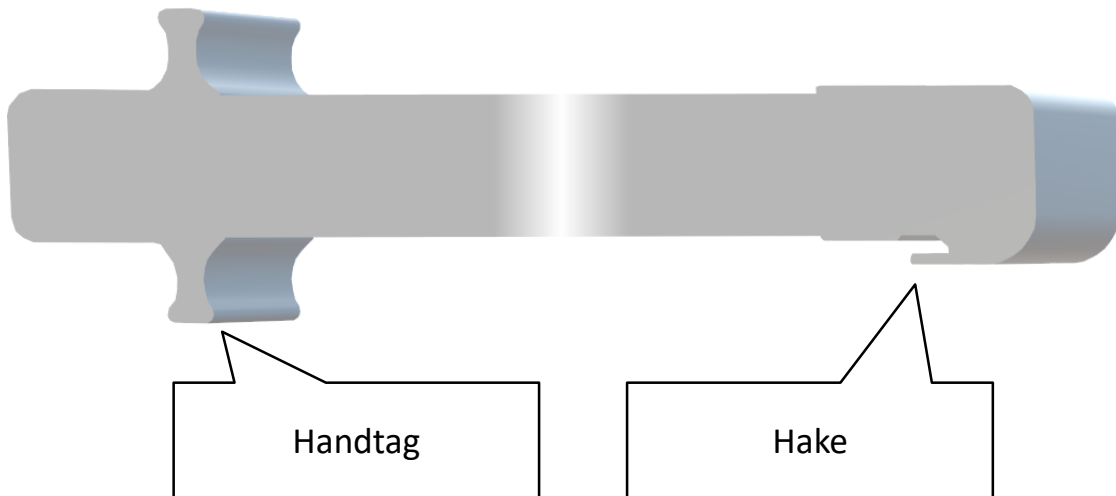
- i** Börja med skruvarna för hålen 90 mm från kanten och fortsätt därefter med skruvarna för resten av hålen.



4,8 x 38 mm

C. Ställ i fönster / dörrar

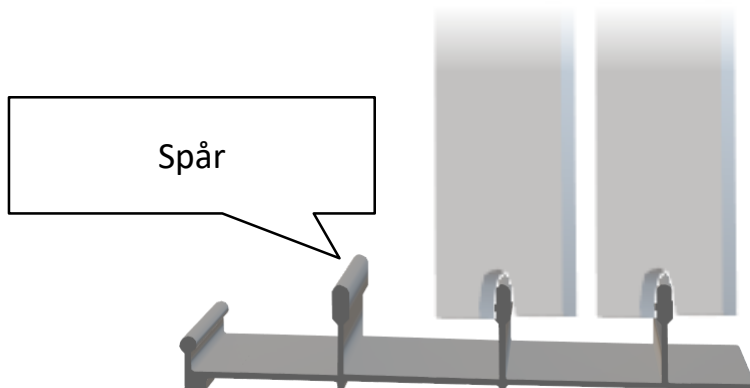
1. Ta reda på vad som är fönstrets upp- och nedsida.
I fönstrets nedre ände är hjul monterade. Hjulen ska löpa på spårets ovasida på den undre rälprofilen.



2. Ta reda på vilka fönster som ska löpa på ytterspåren.
Dessa fönster har handtag (se figuren ovan).

C. Ställ i fönster / dörrar, fortsättning

3. Börja med att ställa i fönstret på spåret längst ut (närmast utsidan) med haken in mot de övriga spåren.



4. Ställ i fönstret genom att försiktigt trä fönstrets ovansida på den övre rälsens spår. Vik därefter ned fönstret mot den undre rälsens spår. Prova att skjuta fönstret fram och tillbaka. Fönstret ska löpa lätt.



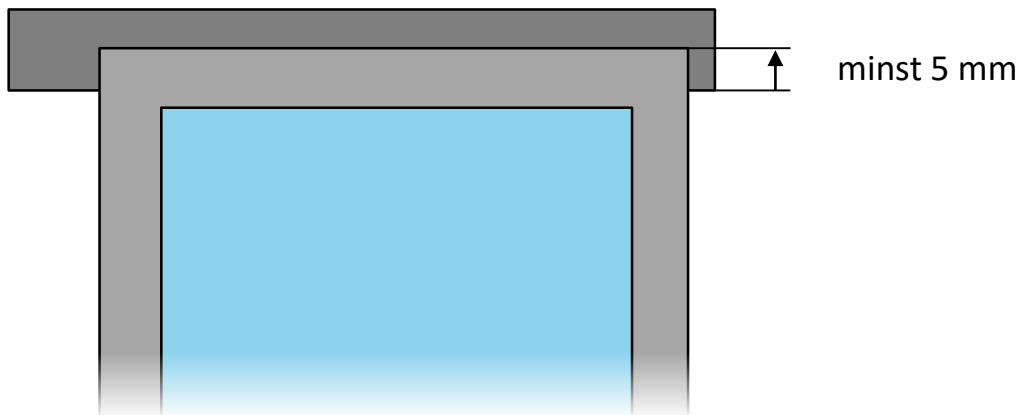
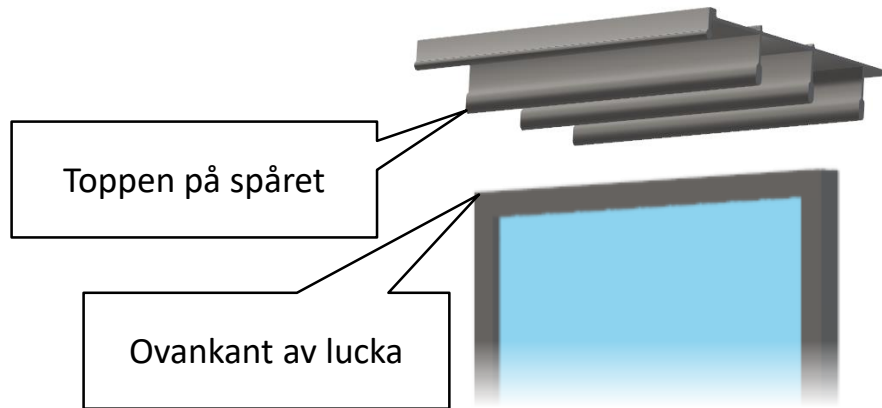
Tryck inte ned fönstren **mellan** spåren. Fönstren ska löpa lätt på spårens **ovansida**!

5. Fortsätt med de övriga fönstren och ställ i dem på samma sätt.



Det är viktigt att fönstren ställs om lott eftersom de annars inte går att stänga eller öppna. Hakarna ska häkta i varandra när fönstren stängs.

D. Kontrollera avstånd mellan lucka och räls



1. Avståndet mellan toppen av spåret på rälsen och ovankanten på luckan ska vara minst 5 mm.
2. Skjut varje lucka längs hela rälsen och kontrollera minimum-avståndet.



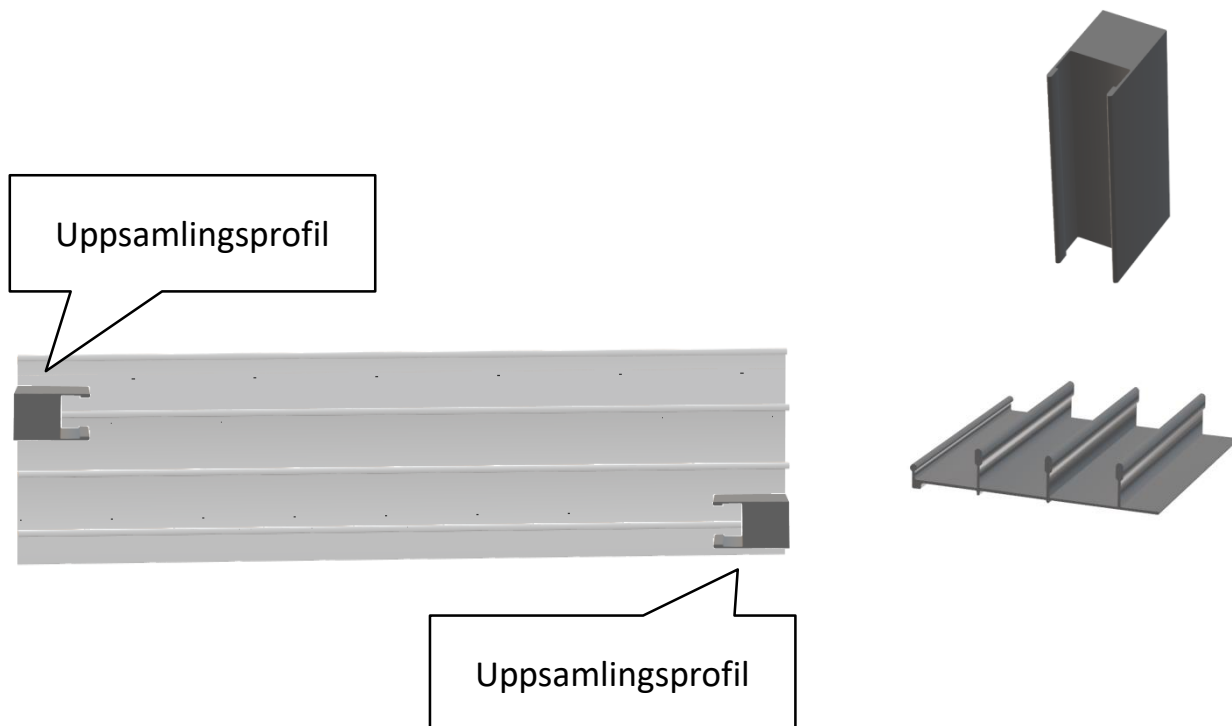
Luckan måste överlappa spåret i rälsen tillräckligt mycket för att luckan inte ska riskera att spåra ur.



Om avståndet är för litet kan hjulen justeras så att luckan höjs med maximalt 4 mm. Se avsnittet "Justera hjul" för mer information.

E. Montera uppsamlingsprofil

1. Uppsamlingsprofilerna ska monteras så att skjutpartiet sluter tätt när alla fönster är stängda.



2. Se till att spåret i uppsamlingsprofilen hamnar centrerat över rätt spår i rälsen. Kontrollera vilket som är rätt spår genom att stänga alla fönstren.
3. Se till att underlaget är plant så att inte uppsamlingsprofilen vrider sig när den skruvas fast.
4. Skruva sedan fast profilen i de förborrade hålen.

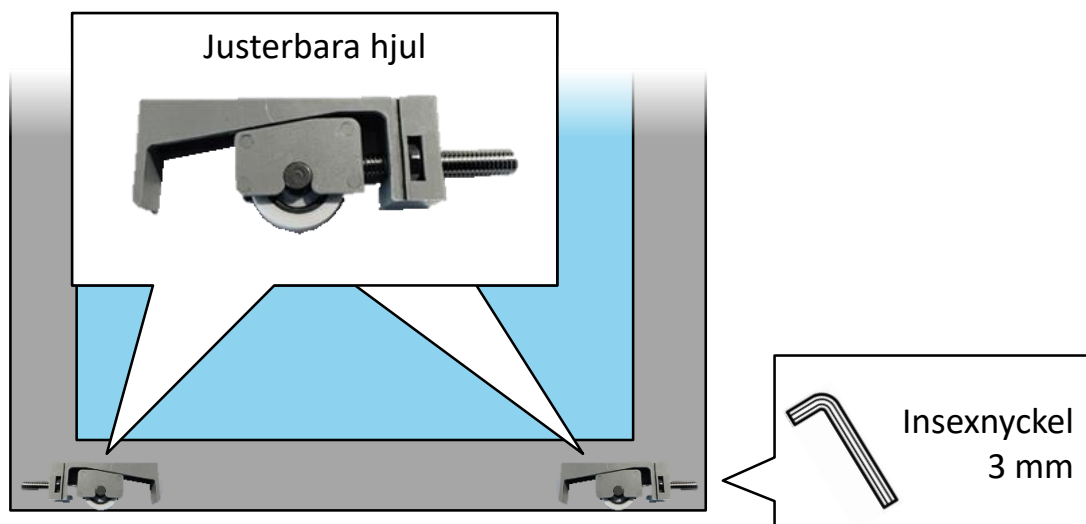


6x 4,8 x 60 mm



F. Justera hjul

Hjulen i luckorna är justerbara i höjddled. Du kan till exempel justera hjulen så att luckan hamnar helt i lod om underlaget inte är helt jämnt.



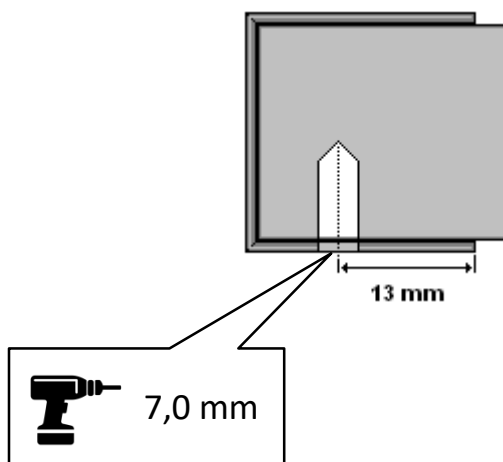
1. Stick in en 3 mm insexnyckel från sidan i luckans underkant.
2. Vrid nyckeln medsols för att höja luckan.
3. Vrid nyckeln motsols för att sänka luckan.

- i** När luckorna levereras från fabrik är hjulen inställda i lägsta läget och kan inte sänkas lägre.
- i** Luckorna kan justeras maximalt 4 mm i höjddled.

G. Montera låsknopp

Låsen monteras i uppsamlingsprofilen på respektive sida av partiet. Detta steg är inte obligatoriskt (vill du inte låsa behöver du inte montera låsen).

1. För in luckan i uppsamlingsprofilen.



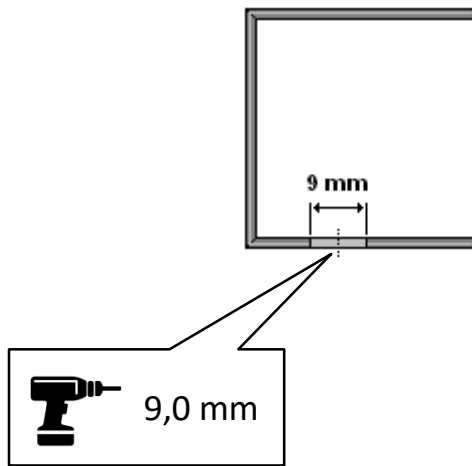
2. Mät ut 13 mm från kanten av uppsamlingsprofilen och markera var hålet ska borras.
3. Borra hålet med ett 7,0 mm borrar in i uppsamlingsprofilen och luckan samtidigt (samborras).



Borra endast in till ungefär hälften av luckan.
Borra inte igenom hela luckan.

4. Dra ur luckan ur uppsamlingsprofilen.

G. Montera låsknopp, fortsättning



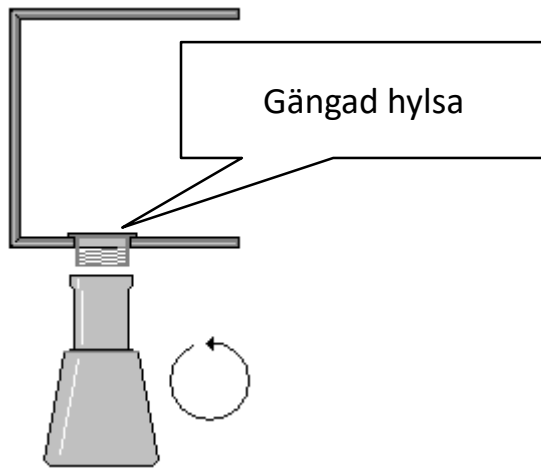
5. Borra upp hålet i uppsamlingsprofilen till 9,0 mm.



Borra endast i uppsamlingsprofilen, ej luckan!

6. Försänk hålet i uppsamlingsprofilen från utsidan något.

G. Montera låsknopp, fortsättning



7. Trä låsets gängade hylsa från insidan av uppsamlingsprofilen och ut.
8. Se till att låset är i upplåst läge genom att dra knoppen bakåt så att den inre hylsan förs ut.
Vrid låsknoppen för att få den att stanna i upplåst läge.
9. Håll emot den gängade hylsan och skruva på låsknoppen medsols på denna.
10. Repetera för det andra låset på motsatt sida.

Du är nu klar med monteringen.

Tack för att du valt ett uterumsparti från Mekoflex!