



Glaspartisystem Fasad M100







Skjutparti med Fast del





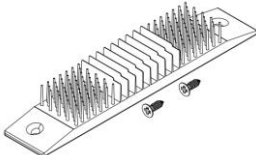
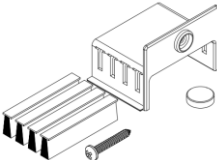
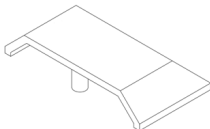
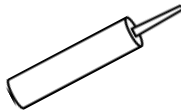
OBS! Läs detta innan du börjar.

- Läs igenom hela monteringsinstruktionen innan du börjar.
- Tänk på din säkerhet. Partierna kan vara tunga så ta hjälp av någon vid behov.
- Kontrollera innehållet i leveransen enligt innehållsförteckningen.
- Tänk på detta om du köpt flera uterumspartier till ditt uterum:
 - Djupmättet kan vara olika för olika uterumspartier beroende på om partiet har t ex 2 eller 3 luckor.
 - Planera hur du vill montera alla dina uterumspartier först så att alla partier hamnar i linje i djupled innan du börjar montera det första.
- Hör av dig till Mekoflex på telefon 036 – 460 70 om du har frågor eller behöver hjälp.

Du behöver följande (ingår inte i leveransen)

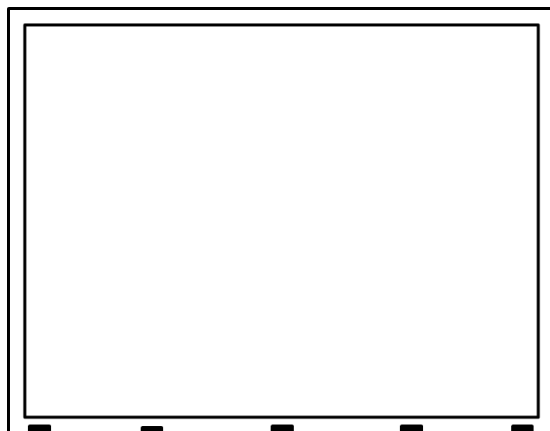
Bild	Beskrivning
	Skruvdragare med torx-bit T25 och krysspår-bit PH2
	Vattenpass
	Fogspruta
	Insexnyckel, 10 mm
	Distansklossar (eventuellt) för anslutning i fasad
	Drevningsmaterial för att tätta mellan ram och fasad
	Plåtbleck, tätningstillbehör, foder och liknande för inklädnad och anslutning mot fasad

Innehåll

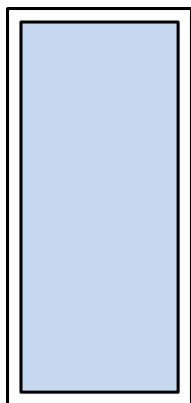
Artikel	Bild	Beskrivning	2-delat	4-delat
#1		Torxskruv 4,8 x 60 mm (T25) till fasadanslutning		(antal beror på partiets storlek)
#2		Täcklock (plast)		(antal beror på partiets storlek)
#3		Borstkloss (gummi) och skruv (PH2)	1 st	
#4		Stoppkloss (plast), täcklock, borstlist och skruv (PH2)	2 st	
#5		Dräneringslock (plast)		(antal beror på partiets storlek)
#6		Tube med MS Polymer (fog)	1 st	

Innehåll

Artikel	Bild	Beskrivning	2-delat	4-delat
#7		Täckprofil (2 olika längder)		4 st per fast del
#8		Gummlist (klippas till rätt längd)		1 st



Ram (komplett)
1 st



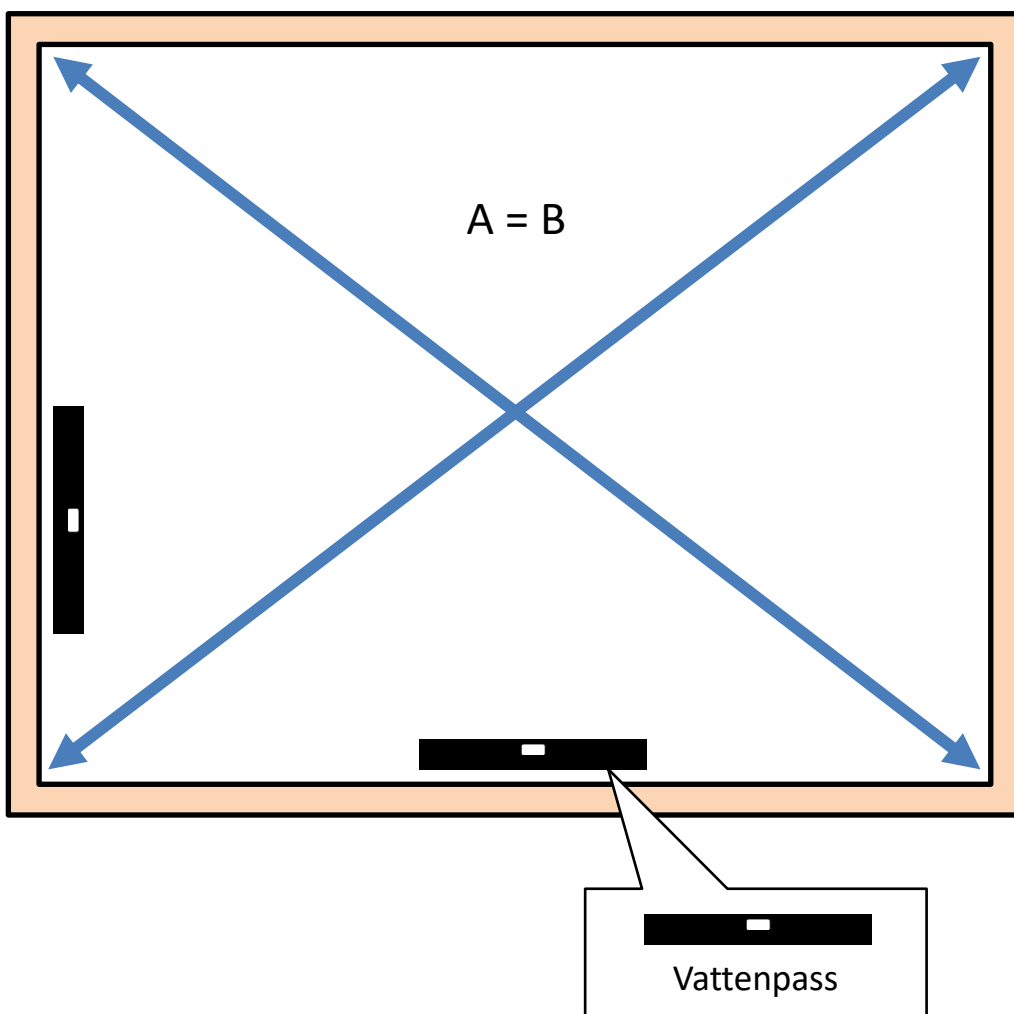
Skjutbara Dörrar / Fönster
(Antal beror på beställt parti.)



Glaskassett (till Fast del)
(Antal beror på beställt parti.)

A. Kontrollera att öppningen är i våg och lod

1. Kontrollera att öppningen där partiet ska monteras är i våg och lod med hjälp av ett vattenpass.
2. Kryssmät öppningen. Diagonal A ska vara lika lång som diagonal B.

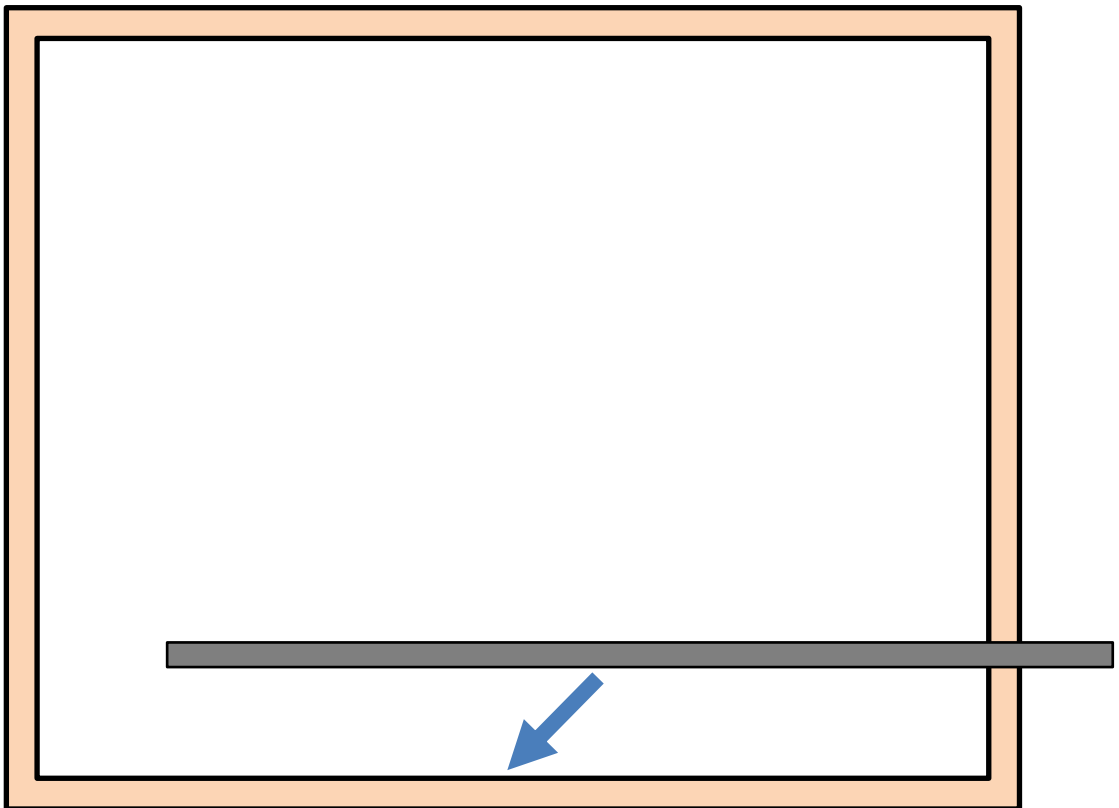


B. Montera plåtbleck i underkant av öppningen

1. Montera ett plåtbleck i underkant av öppningen där partiet ska stå.
2. Foga upp på plåten mot fasad och bakkant för vattentät infästning av partiet.



Säkerställ vattentät anslutning! Vi rekommenderar att anlita en yrkesplåtslagare för fackmannamässig anslutning av partiet och plåtarbeten.

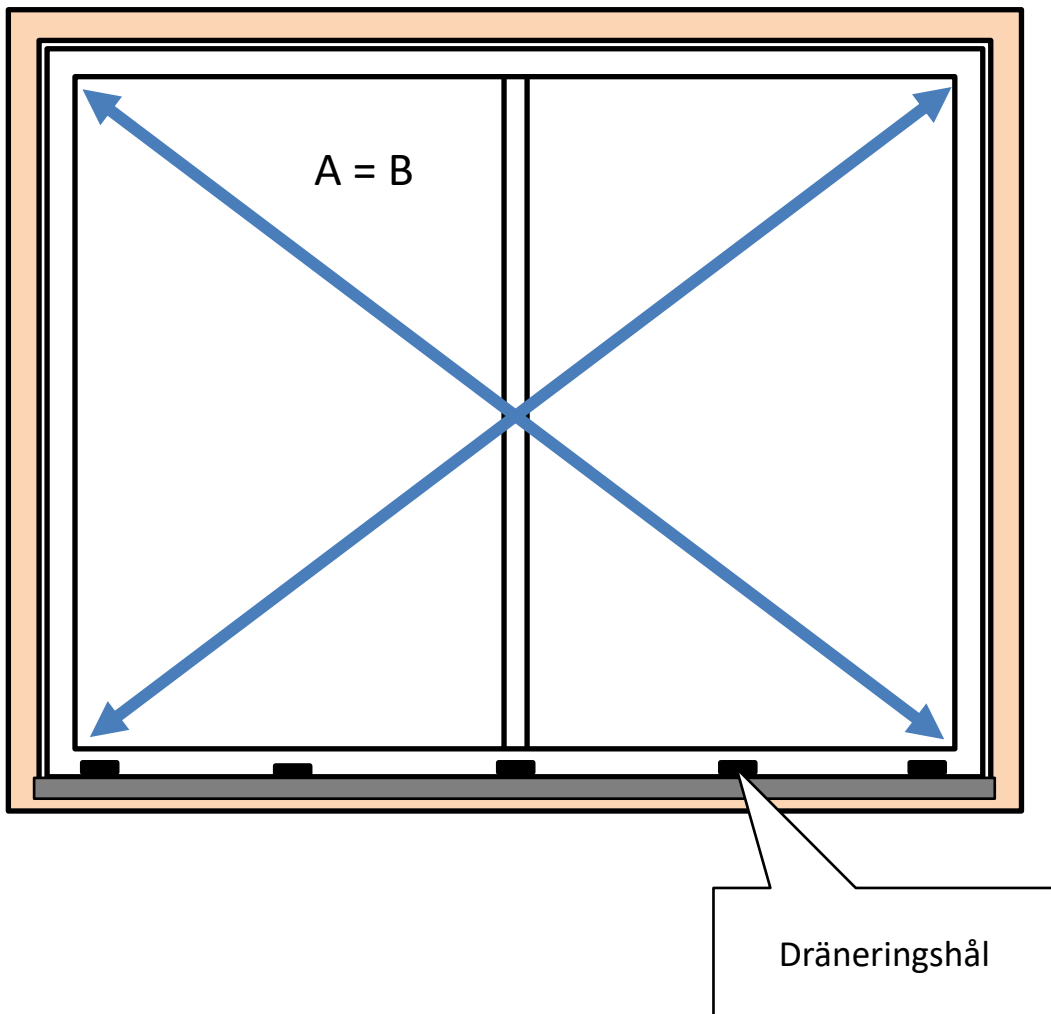


C. Montera ramen i öppningen

1. Lyft ramen på plats med dräneringshålen vända mot utomhussidan.
2. Kryssmät ramen och kontrollera att den är i våg och lod.

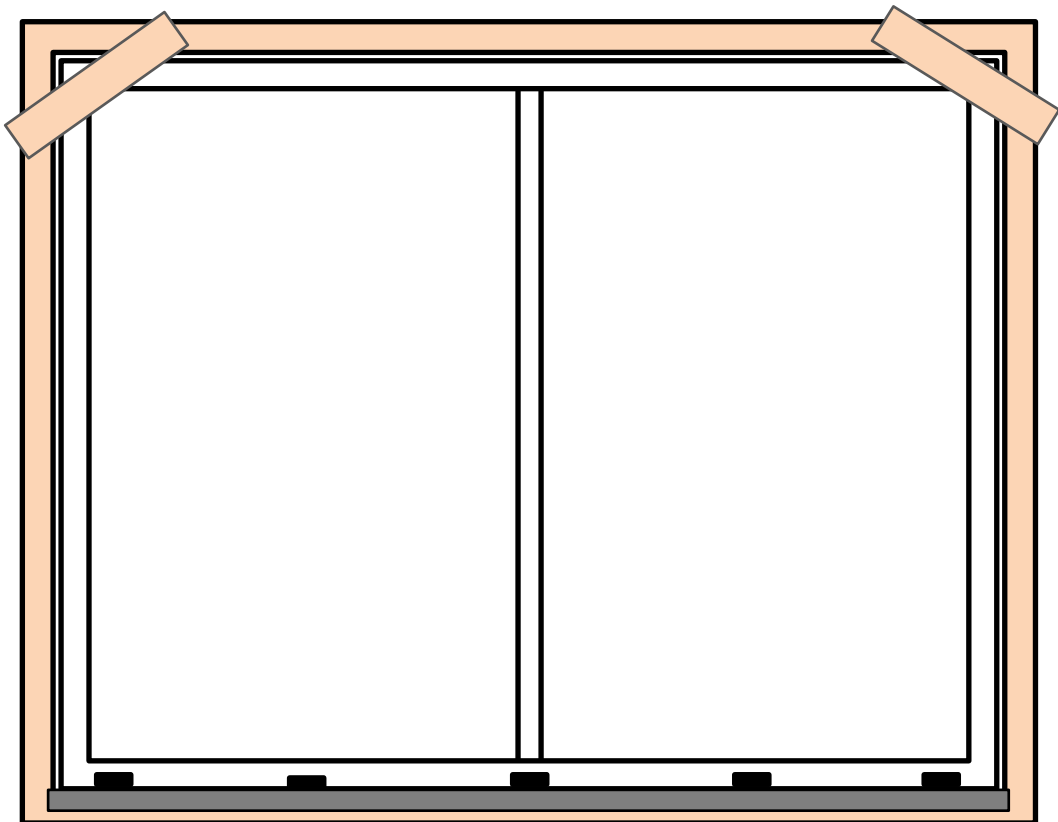


Skillnaden mellan måtten får högst avvika 2 mm. Du kan använda karmhylsorna för att justera in ramen (se steg C 4).



C. Montera ramen i öppningen, fortsättning

3. Säkra eventuellt ramen tillfälligt med brädor fästa i fasaden för att förhindra att partiet välter.

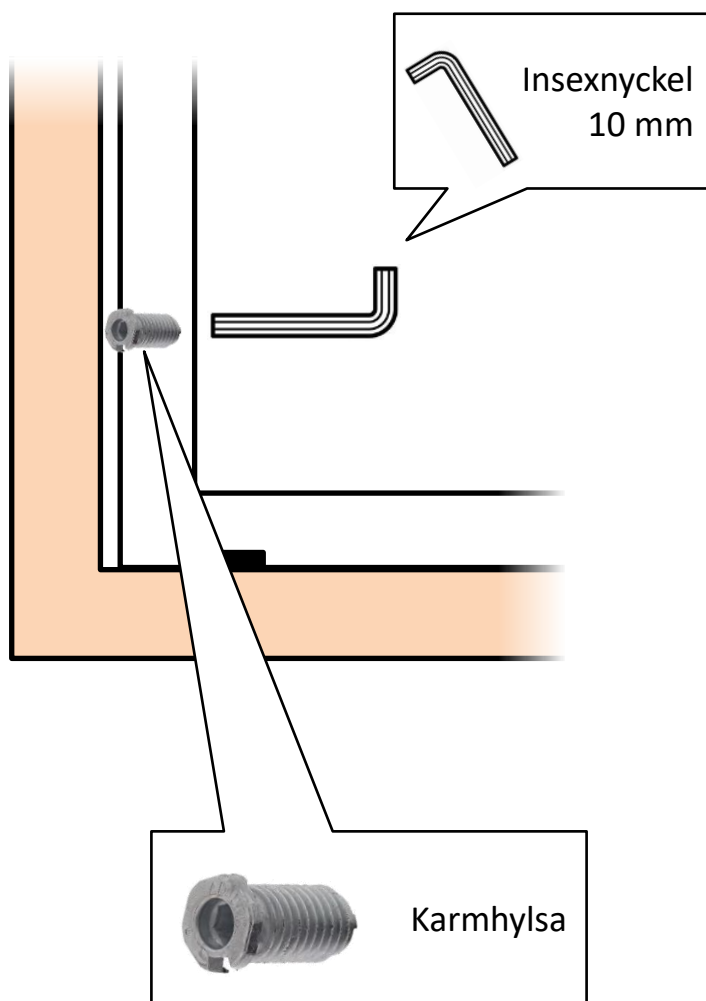


C. Montera ramen i öppningen, fortsättning

4. I de förborrade hålen i ramen sitter karmhylsor monterade. Skruva åt karmhylsorna mot fasaden med en insexnyckel.

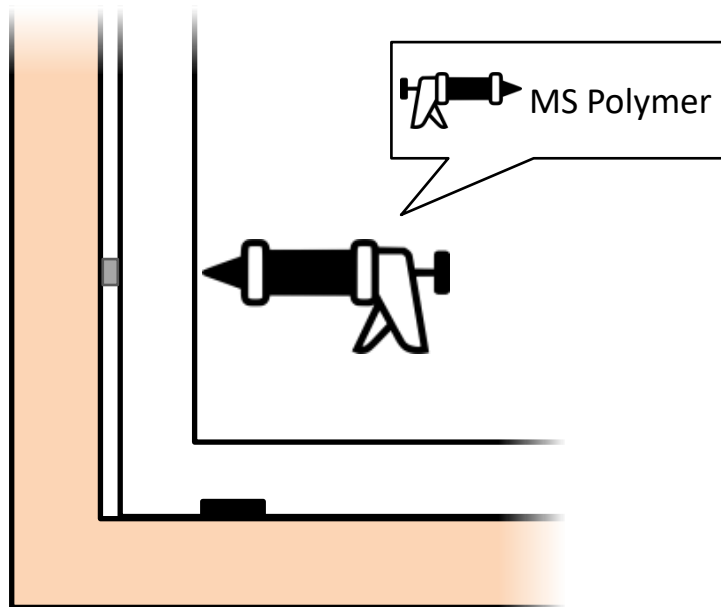


Karmhylsorna kan maximalt justeras 15 mm. Använd en distanskloss som mothåll om avståndet mellan ram och fasad är större än 15 mm.



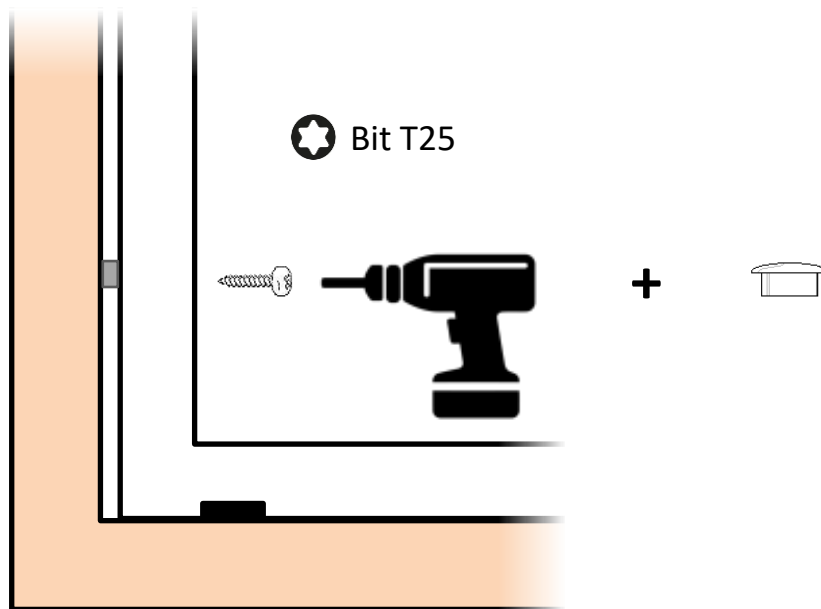
C. Montera ramen i öppningen, fortsättning

5. Foga i det förborrade hålet.



C. Montera ramen i öppningen, fortsättning

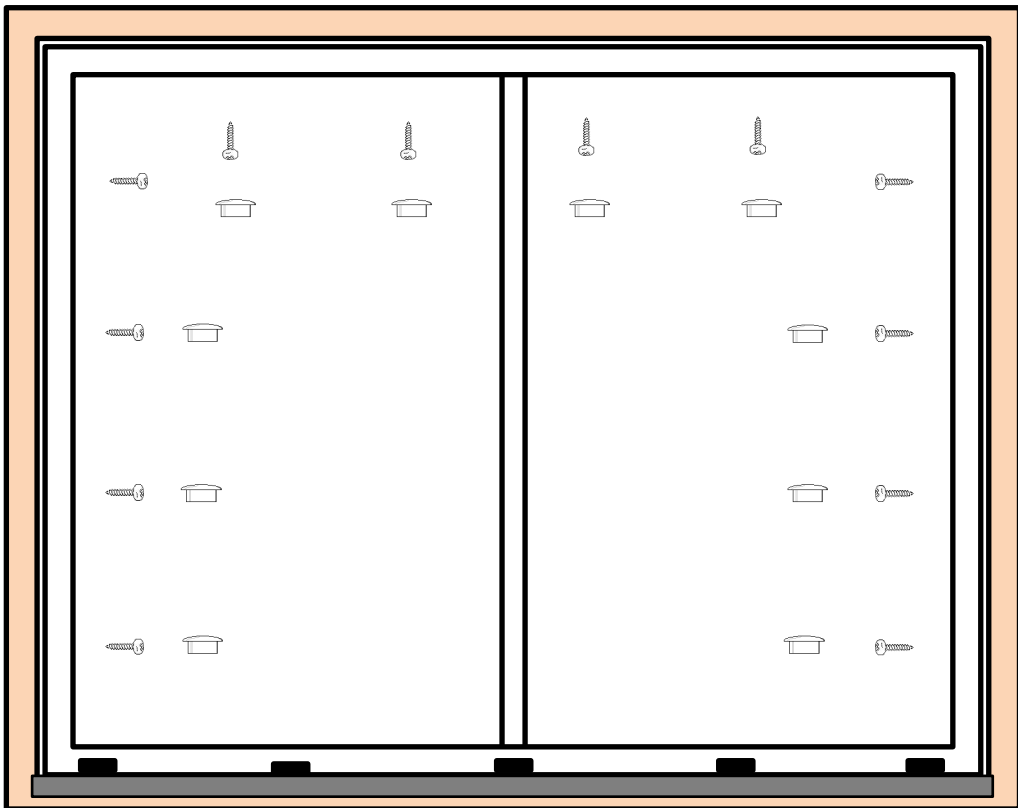
6. Skruva fast ramen i stolpen med torxskruv (artikel #1) samt montera täcklock (#2)



C. Montera ramen i öppningen, fortsättning

7. Repetera för alla hålen i sidoprofilerna och övre profilen.

- i** Börja med skruvarna i hörnen så slipper du hålla hela partiet samtidigt som du skruvar. Fortsätt därefter med skruvarna för resten av hålen.



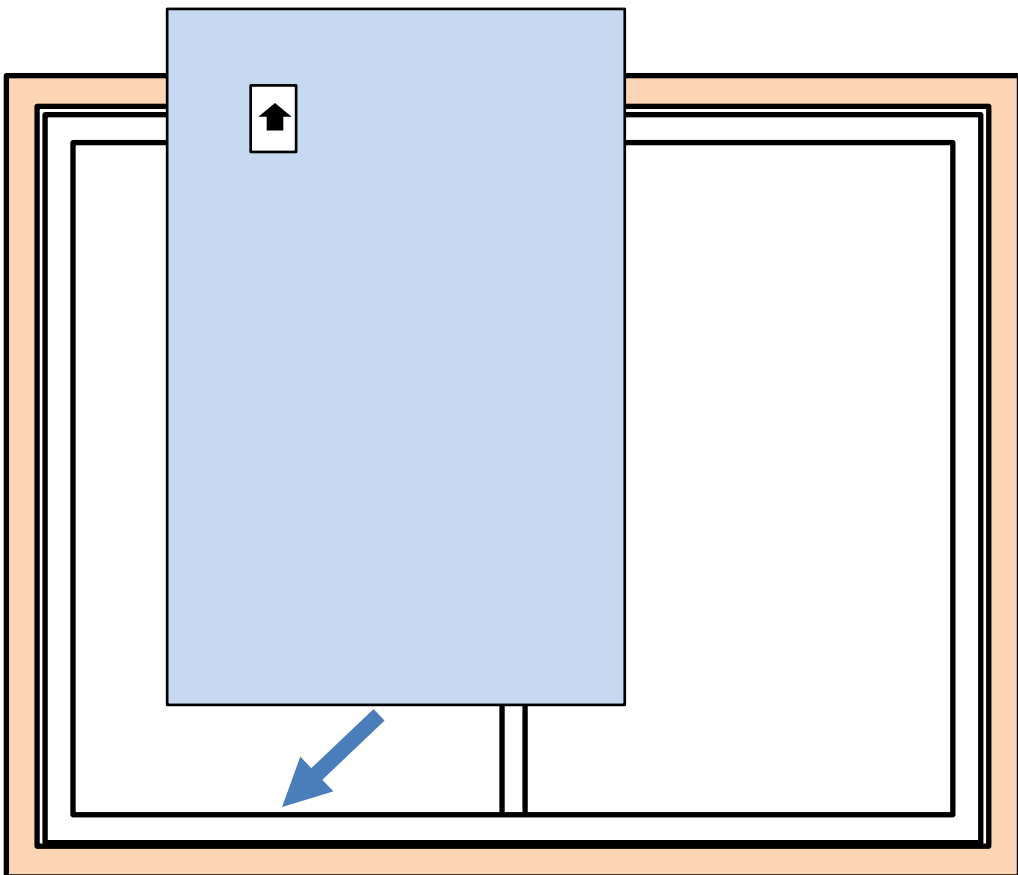
D. Montera glaskassett för fast del

1. Lyft försiktigt i glaskassetten från inomhussidan. Ställ den först på den undre delen av karmen och vik sedan in den försiktigt. På glaskassetten finns en klisterlapp där du ser vilket håll som ska vara inåt och uppåt.



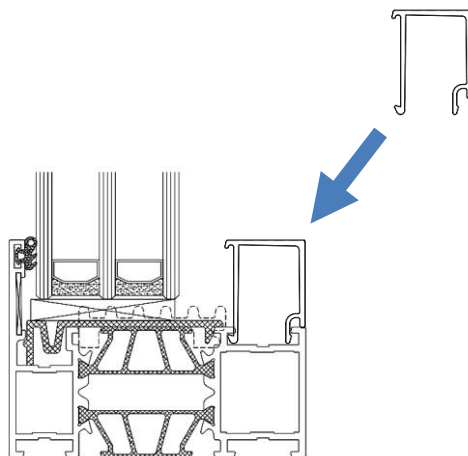
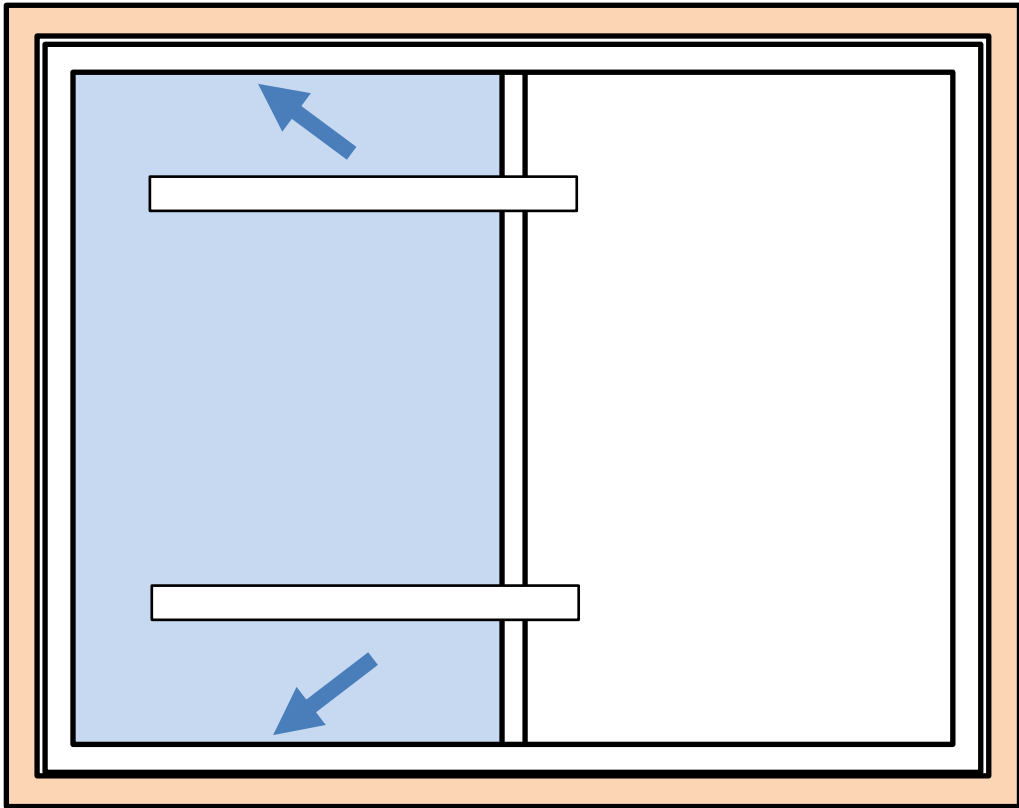
Akta speciellt hörnen på glaskassetten.

2. Säkra glaskassetten så att den inte välter eller ta hjälp av någon som kan hålla i den när nästföljande steg utförs.



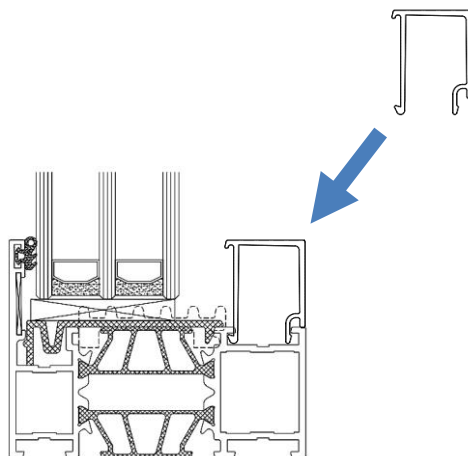
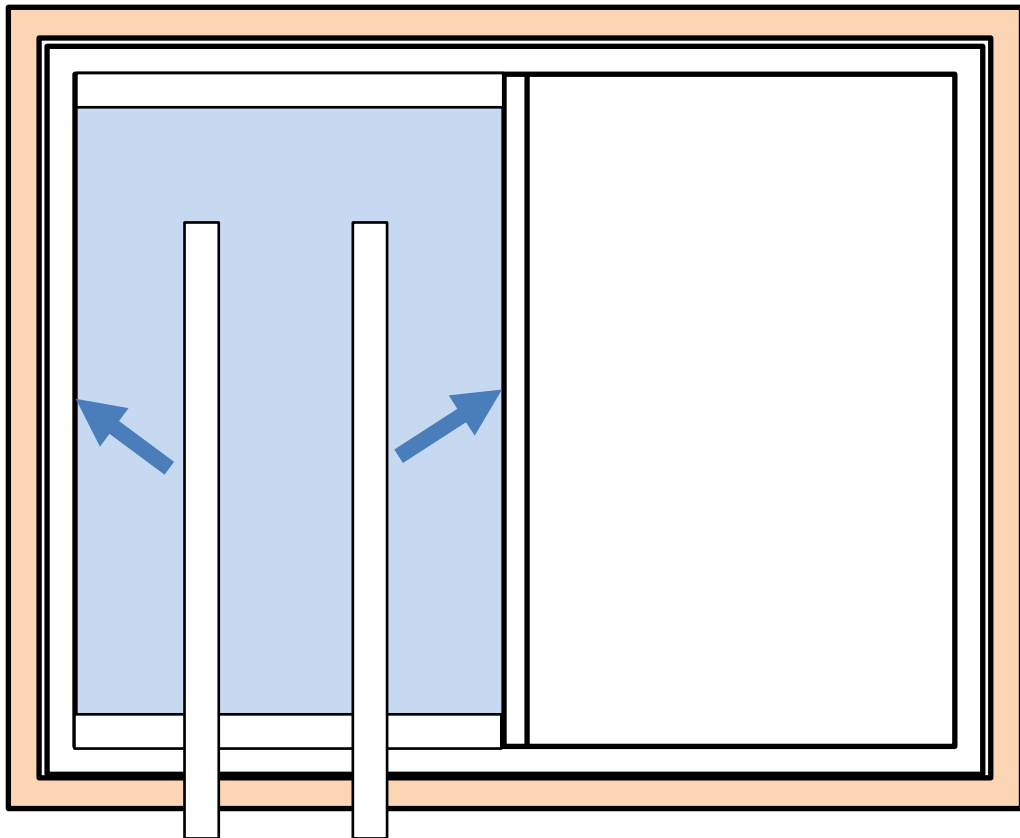
D. Montera glaskassett, fortsättning

3. Snäpp fast täckprofil (#7) i övre och undre profilerna för att täcka för skruvarna. Täckprofilen i över och underkant ska löpa hela vägen längs karmen.



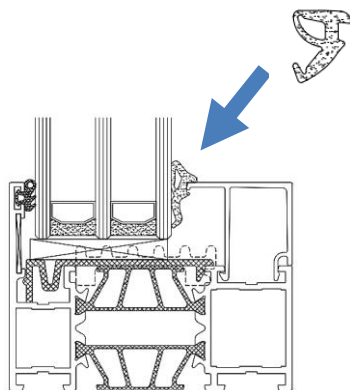
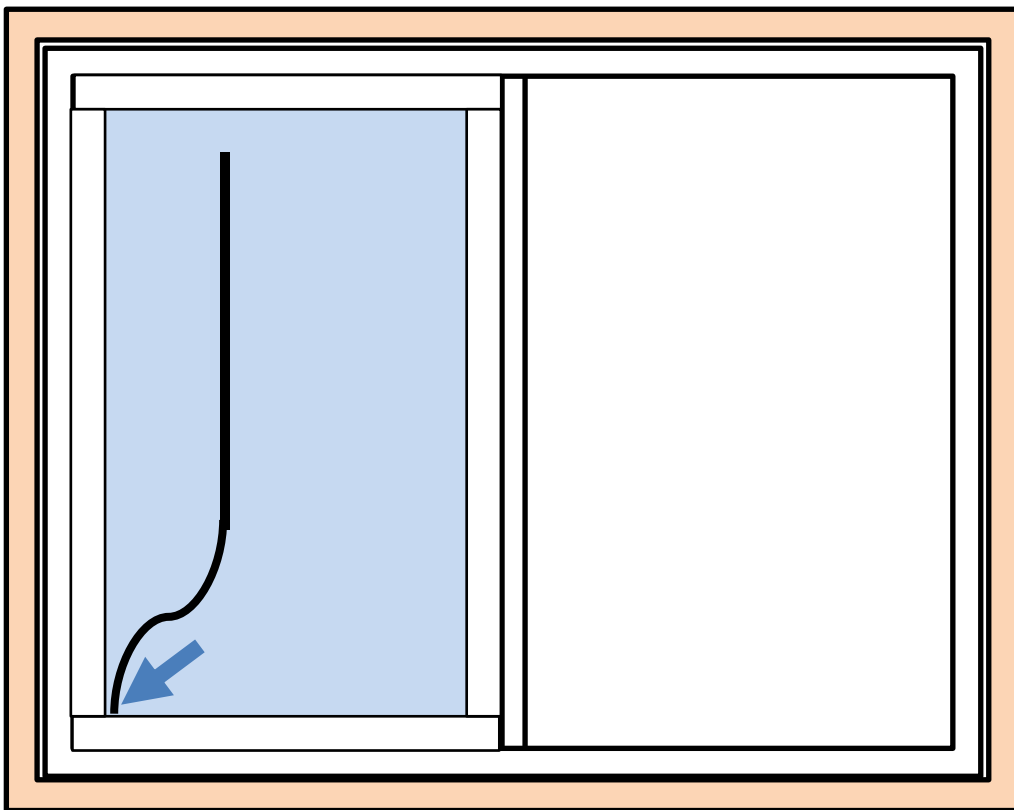
D. Montera glaskassett, fortsättning

4. Fortsätt sedan och snäpp fast täckprofil (#7) i sidoprofilerna. Täckprofilen för sidorna ska löpa mellan täckprofilerna i över och underkant.



E. Montera gummilist

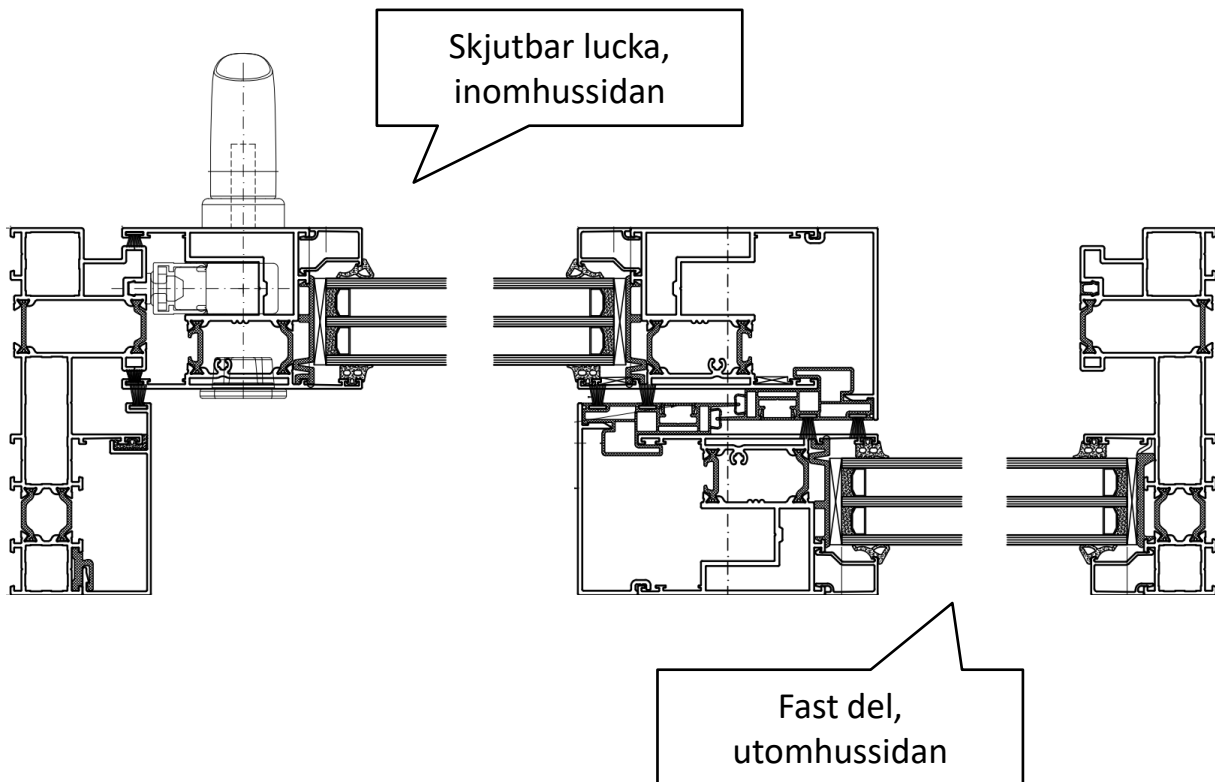
1. Tryck fast gummilisten (#8) mellan täckprofilen och glaset. Börja i hörnet längst ned och fortsätt sedan uppåt.
2. Klipp av gummilisten i lagom längd i hörnet och tryck fast den sista biten in mot hörnet.
3. Fortsätt sedan på samma sätt för alla fyra sidorna.



F. Ställ i skjutbara dörrar/fönster

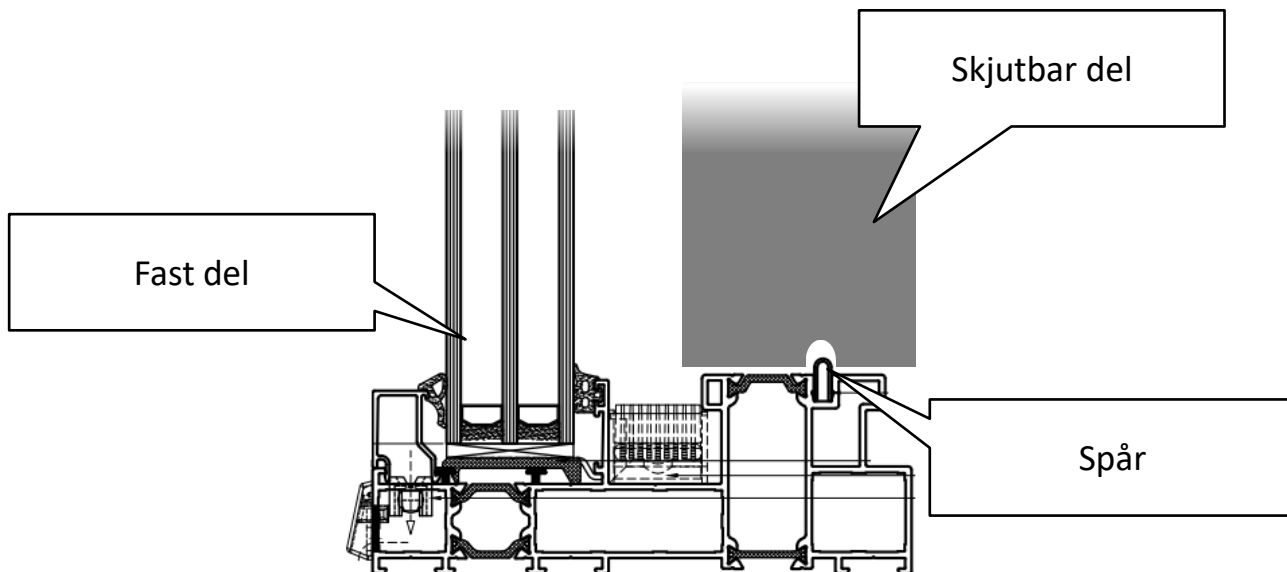
1. Ta reda på vad som är fönstrets upp- och nedsida.
I fönstrets nedre ände är hjul monterade. Hjulen ska löpa på spårets ovasida på bottenprofilen.

Exempel, 2-delat, sett ovanifrån:



2. Fönstret ska löpa på spåret närmst inomhussidan.

F. Ställ i fönster/dörrar, fortsättning



3. Ställ i fönstret genom att försiktigt trä fönstrets ovasida på övre profilens spår. Vik därefter försiktigt ned fönstret mot bottenprofilens spår. Prova att skjuta fönstret fram och tillbaka. Fönstret ska löpa lätt.

i Om fönstret inte löper lätt kan det bero på att handtaget är i låst läge. Prova i sådant fall att vrida handtaget så att det pekar rakt nedåt (upplåst läge).

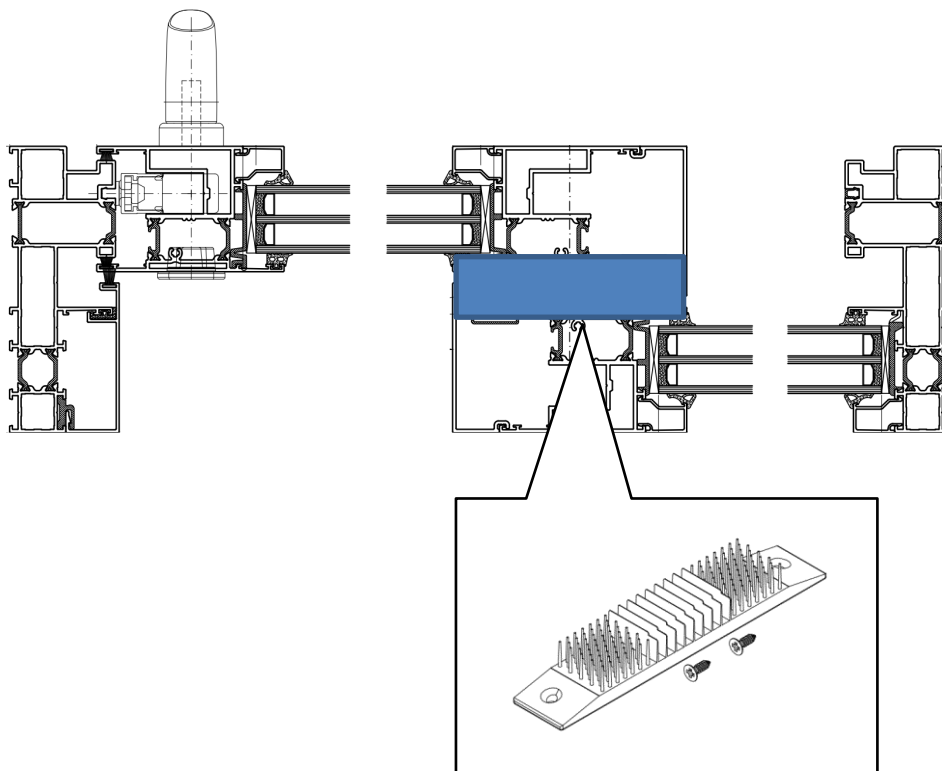
4. Fortsätt med de övriga fönstren och ställ i dem på samma sätt.

G. Montera borstkloss


1. Borstklossen (#3) ska monteras mellan spåren i den övre profilen. Borstklossar i den undre profilen är redan monterade från fabrik och borstklossar för den övre profilen ska monteras på samma sätt fast ovanför luckan.

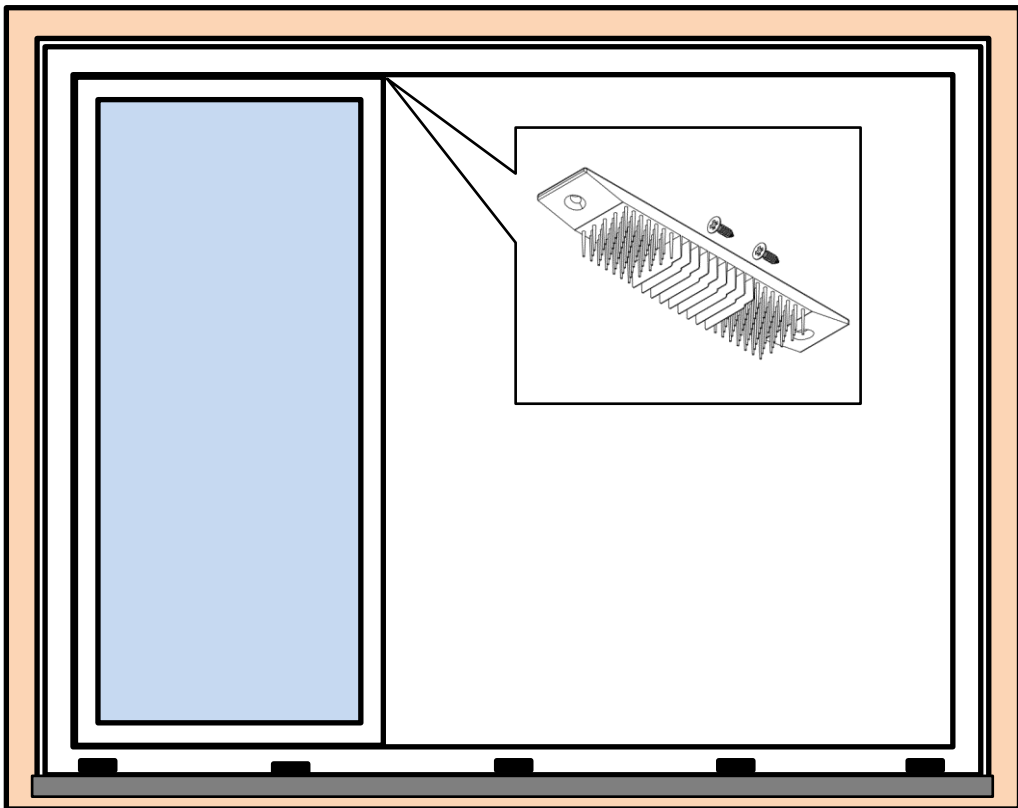
Nästföljande steg visar sedan hur borstklossen ska monteras.

Exempel, 2-delat, sett ovanifrån:



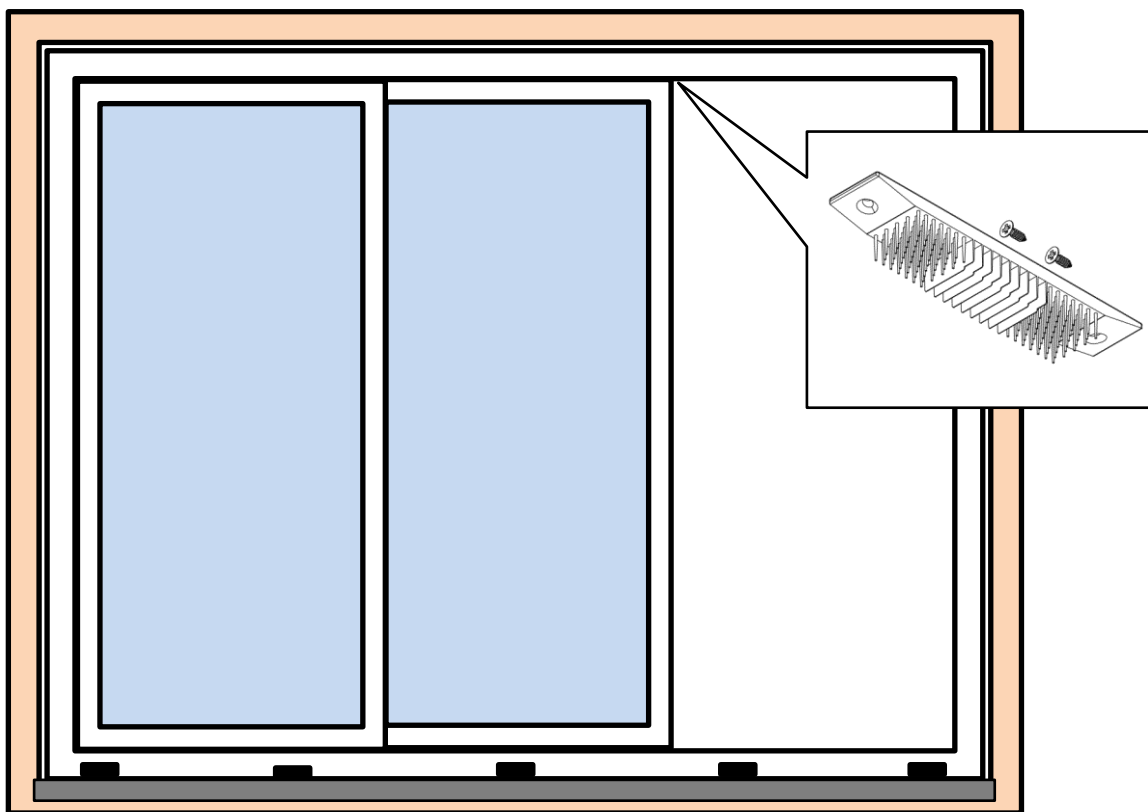
G. Montera borstkloss, fortsättning

2. Skjut samman alla luckor åt ena sidan.
3. Placera borstklossen mellan rätt spår i den övre profilen.
4. Skjut borstklossen i sidled så att borstarna hamnar mitt över skarven mellan luckorna.
5. Skruva fast borstklossen med de två skruvarna.  Bit PH2



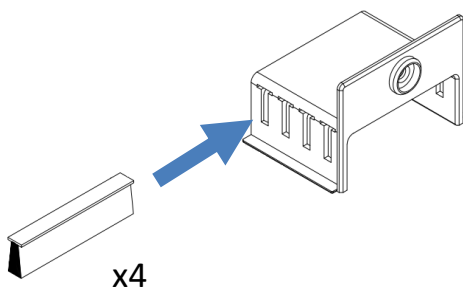
G. Montera borstkloss, fortsättning

6. Repetera för resterande skarvar.

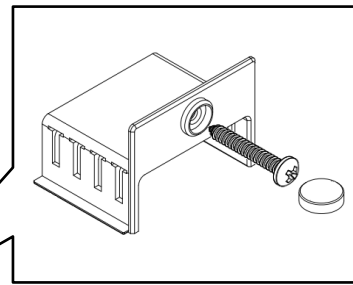
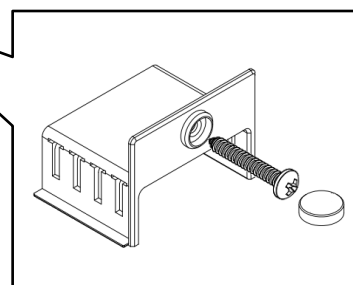
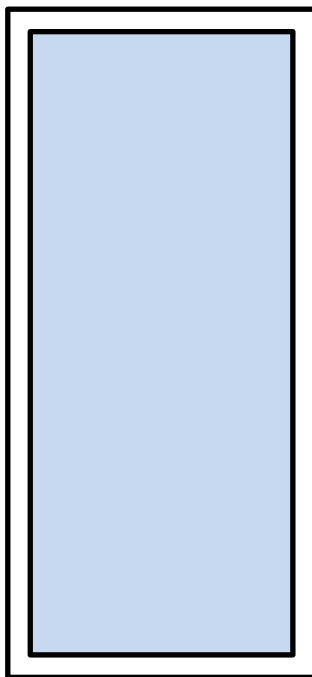
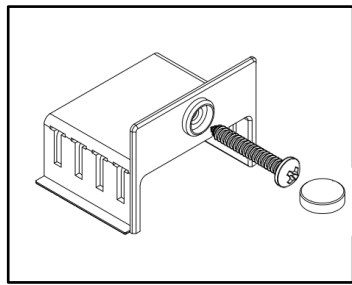
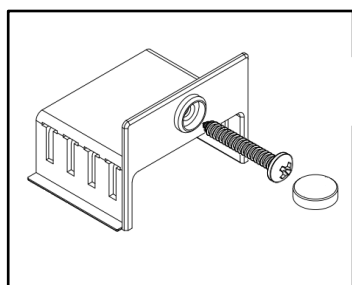


H. Montera stoppklossar

1. Stoppkloss (#4) ska monteras på de sidoprofiler på luckan som har hake (ej på handtagssidan).
2. För in respektive borstlist i spåren på stoppklossen (4 st)

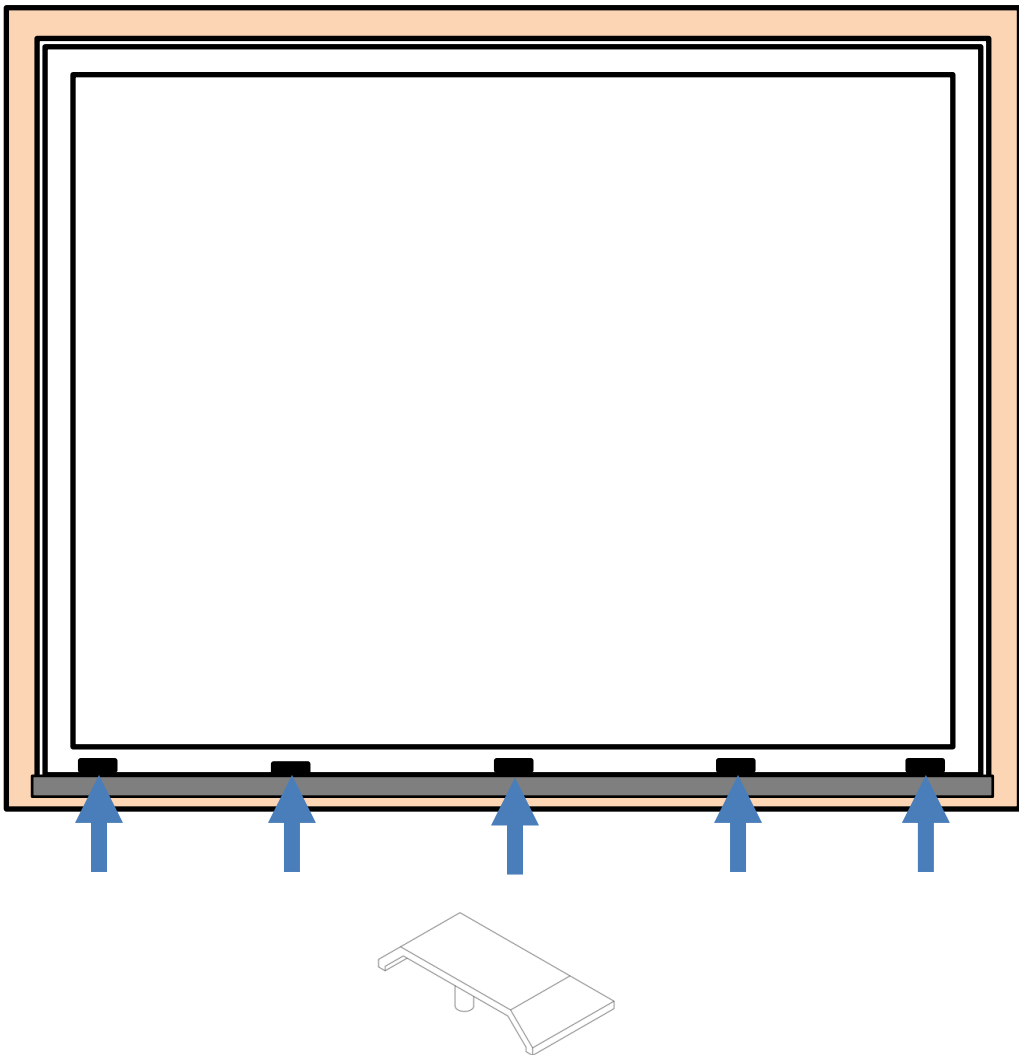


3. Montera stoppklossar i hörnen på luckorna.
4. Skruva fast stoppklossen med hjälp av skruven.
5. Tryck fast täcklocket för att dölja skruvskallen.



I. Montera dräneringslock

1. Snäpp fast dräneringslocken (#5) i bottenprofilen.

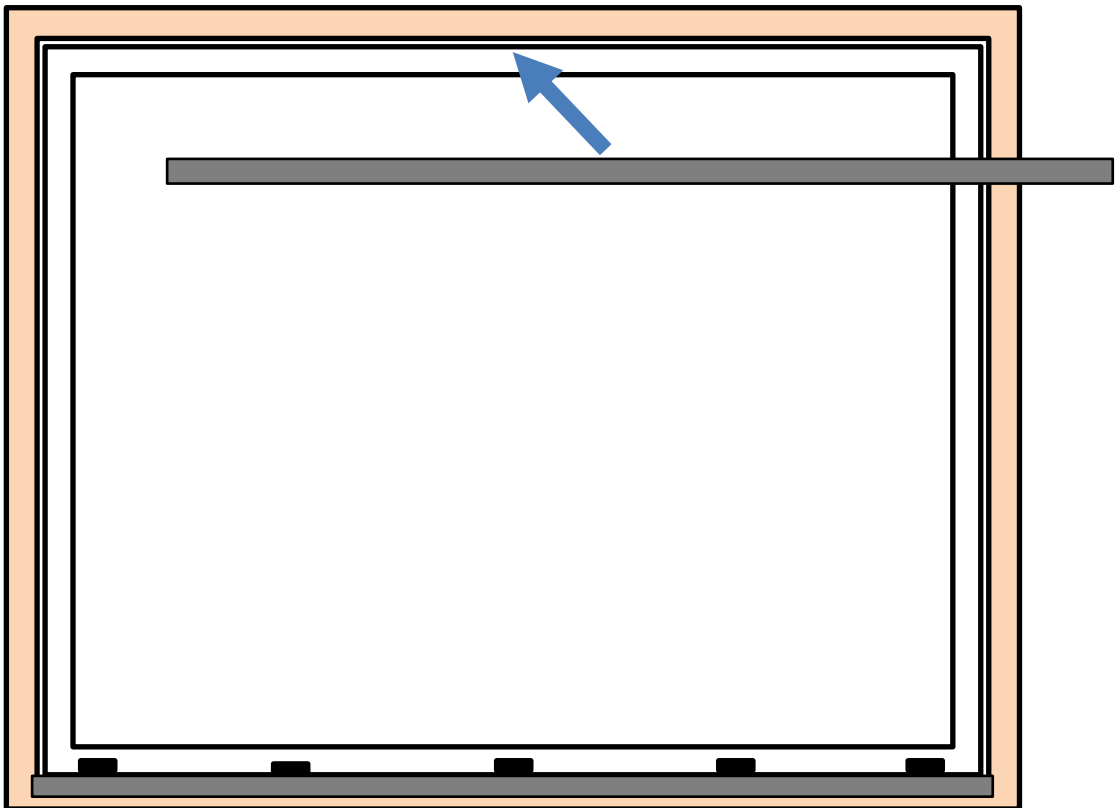


J. Montera plåtbleck ovanför partiet

1. Montera plåtbleck ovanför partiet för att undvika att vatten tränger in mellan parti och fasad.



Säkerställ vattentät anslutning! Vi rekommenderar att anlita en yrkesplåtslagare för fackmannamässig anslutning av partiet och plåtarbeten.



Du är nu klar med monteringen.

Du kan nu fortsätta med att montera eventuella foder runt ramen och att dreva från insidan.

Skötselansvisningar

Glas

- Använd vanligt fönstertvättmedel, rikligt med vatten och mjuk, luddfri trasa eller gummiskrapa för rengöring av glas.
- För hårt sittande smuts kan du använda rödsprit eller aceton. Du kan också prova att använda ett **skonsamt** putsmedel (t ex Sidol eller Häxan). Putsmedlet tvättas sedan bort med rödsprit. Avsluta med att putsa fönstren på vanligt vis.
- Använd **INTE** skrapa för att ta bort smuts. Använd **INTE** metallföremål eller stålull. Detta kan repa glaset.
- Märken från sugkoppar kan förekomma på glasytor vid leverans. Dessa märken försvinner med tiden genom vanlig rengöring av glaset.

Aluminiumprofiler

- Använd mild såpa, handdiskmedel eller bara vanligt vatten för att rengöra profiler.
- Var noga med att rengöra ovansidan av spåren som skjutdörrarna löper på för att undvika skador på hjulen.

Reservdelar

- Kontakta oss för mer information om du är i behov av reservdelar. Gör gärna en notering av ditt ordernummer så kan vi ta reda på vad du köpte av oss.
- Mitt ordernummer:

(Vi kan efter ett tag inte söka på ditt namn då vi raderar personuppgifter med hänvisning till vår personuppgiftspolicy (GDPR).)

Tack för att du valt ett glasparti från Mekoflex!